

Francisco Gomez Paz




Bulbullia

BULBULLIA

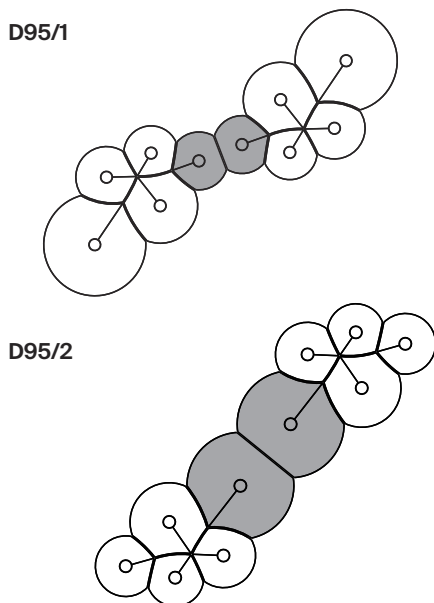
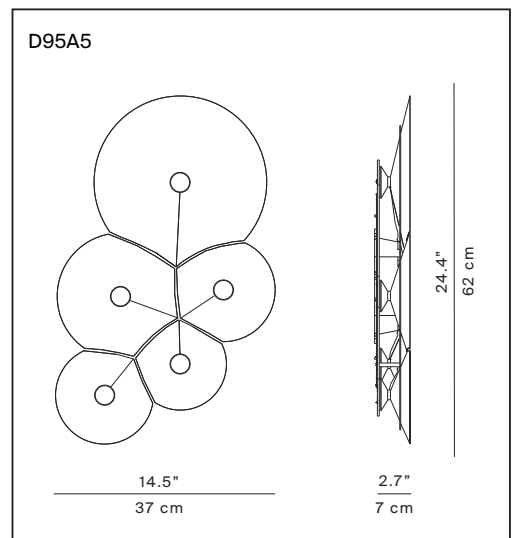
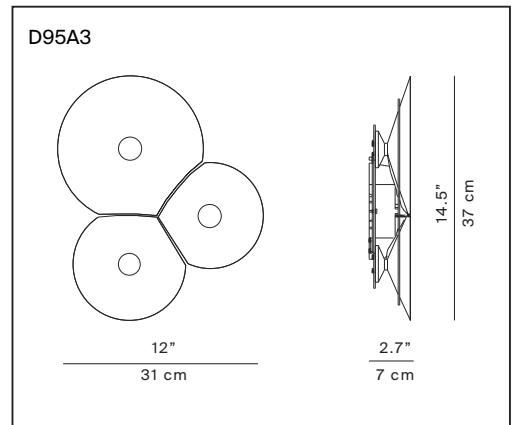
design Francisco Gomez Paz

Type:	Wall	
Light source:	D95A3 LED module 17W 2700K dimmable phase cut	EEL: A+
	D95A3D LED module 16W 2700K dimmable push/DALI	EEL: A+
	D95A5 LED module 27W 2700K dimmable phase cut	EEL: A+
	D95A5D LED module 26W 2700K dimmable push/DALI	EEL: A+
Product use:	Indoor	
Materials:	Aluminium and polycarbonate	
Colors:	White	
Description:	A series of parabola of different sizes intersect to generate the characteristic geometric form of soap bubbles	



Insulation class:   

Reference code:	Structure	
	D95A3	1D950A300002 bianco
	D95A3D	1D950A3D0002 bianco
	D95A5	1D950A500002 bianco
	D95A5D	1D950A5D0002 bianco
	Connection kit only for D95A5/D95A5D	
	D95/1	1D950/010002 for small parabola
	D95/2	1D950/020002 for big parabola

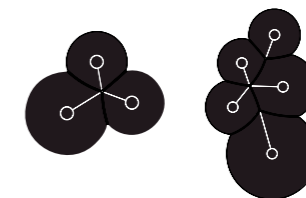


⁽¹⁾ The LED lamps cannot be changed in the luminaire
Power consumption by device



Bulbullia

WALL



Francisco Gomez Paz, 2018

EN The aesthetic nonchalance of Bulbullia – a light, almost disembodied object – is the result of in-depth technical study and the use of know how, technologies and materials of the highest quality. A series of parabola of different sizes intersect to generate the characteristic geometric form of soap bubbles; conical, broad and flat shapes, each composed of a silhouette in white polycarbonate, slightly bent to take on a structural nature. Each bubble has a light source at its center: it contains the core of the lamp, and thanks to built-in dimmable LEDs spreads appealing, soft light that is reflected towards the inside of the cone.

IT La naturalità estetica di Bulbullia - leggera e quasi incorporea - è frutto di un'attenta ricerca tecnica, dell'utilizzo di saperi, tecnologie e materiali di alta qualità. Una serie di parabole di varie dimensioni s'intersecano generando la caratteristica geometria delle bolle di sapone; si tratta di forme coniche, ampie e piatte, ognuna delle quali è costituita da una sagoma in polycarbonato bianco che, piegandosi leggermente, assume una natura strutturale. Al centro di ciascuna bolla si accende la sorgente luminosa: essa racchiude l'anima della lampada e diffonde, grazie ai LED integrati dimmerabili, una luce gradevole e morbida che si riflette verso l'interno del cono.

DE Die leichte, nahezu körperlose natürliche Ästhetik von Bulbullia verdankt sich sorgfältiger technischer Produktforschung und dem bewussten Einsatz von Wissen, Technologie und hochwertigem Material. Eine Reihe unterschiedlich großer, nebeneinander angeordneter Elemente mit der Form von Seifenblasen. Die konisch geformten, breiten, flachen Einzelelemente sind aus weißem Polycarbonat und leicht gekrümmt, was ihnen eine nahezu organische Struktur verleiht. Die Lichtquellen liegen jeweils in der Mitte jeder einzelnen „Blase“: Sie sind der Kern der Leuchte und verbreiten dank der integrierten, dimmbaren LEDs ein angenehmes, warmes Licht, das über das Konusinnere reflektiert wird.

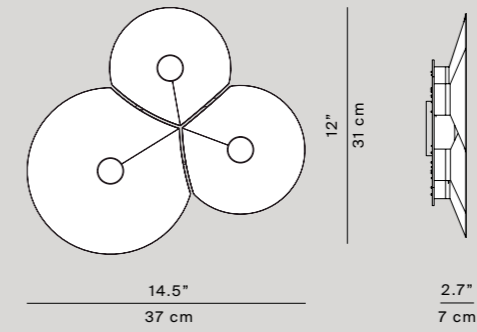
FR L'esthétique naturelle de Bulbullia, légère et presque incorporelle, est le résultat d'une recherche technique approfondie, de l'utilisation de connaissances, de technologies et de matériaux de haute qualité. Une série de paraboles de différentes tailles se croisent pour créer la géométrie caractéristique des bulles de savon : ces formes coniques, larges et plates, constituées chacune d'une forme en polycarbonate blanc qui, légèrement pliée, revêt un caractère structural. Au centre de chaque bulle, la source lumineuse s'allume : elle renferme l'âme de la lampe et diffuse, grâce aux LED dimmables intégrées, une lumière agréable et douce, réfléchiée vers l'intérieur du cône.

ES La naturalidad estética de Bulbullia - ligera y prácticamente inmaterial - es fruto de una minuciosa investigación técnica, de la utilización de conocimientos, tecnologías y materiales de alta calidad. Una serie de parábolas de distintos tamaños se intersecan generando la característica geometría de las pompas de jabón; se trata de formas cónicas, amplias y planas, cada una de las cuales está formada por un molde de polycarbonato blanco que, al plegarse un poco, adopta una naturaleza estructural. En el centro de cada pompa se enciende la fuente luminosa: ésta contiene el alma de la lámpara y difunde, gracias a los LED integrados regulables, una luz agradable y suave que se refleja hacia el interior del cono.

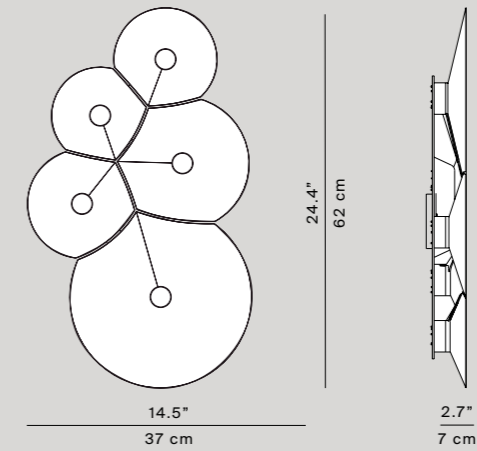
D95

Bulbullia

D95A3
dimmable
phase cut



D95A5
dimmable
phase cut



Light source	D95A3	LED 17W* 2700K dimmable phase cut	A++
	D95A3D	LED 16W* 2700K dimmable push/DALI	A++
	D95A5	LED 27W* 2700K dimmable phase cut	A++
	D95A5D	LED 26W* 2700K dimmable push/DALI	A++
Materials	Aluminium and polycarbonate		
Structure finishes	○ Matt white		
Insulation class	⊕ ⊖ CE		

(*) Power consumption by device



TECHNICAL DATA

MOD. Bulbullia

LUCEPLAN 2019/20

MOD. Bulbullia

LUCEPLAN 2019/20