

# SUITE

Design by Jordi Vilardell & Meritxell Vidal.

# VIBIA

## Reference

**6010.**

## Application

Floor Lamps

## Installation type

Surface

## Description

Suite is a floor lamp that boasts different functions, where matter and light are integrated in a single body. Suite boasts different stands, as well as LED lighting and a USB charging station. Designed by Jordi Vilardell & Meritxell Vidal. Available in two finishes: dark brown and white.

## Diffuser

Polycarbonate diffuser

## Materials

Shelf: Aluminum  
Diffuser: Polycarbonate  
Vertical tube: Steel  
Base: Steel

## Finish

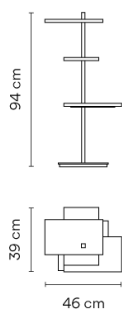


**6010-14** Matt dark-brown lacquer (RAL 8019)



**6010-93** Matt white lacquer (RAL 9016)

## Sketch



## Electrical characteristics

6 x LED STRIP 24V 1,63W

Total 9.8 W



**Led** 2700K CRI >80 791 lm 81 lm/W

**Fixture:** 418 lm 43 lm/W

**Driver included:** CV - Contant Voltage 220-240V 50Hz

**Electronic dimming** NO DIM

## Technical characteristics

- LED on/off switch under the shelf
- USB charging connection

## Physical characteristics

1 Box / 0.73 x 0.54 x 1.39 m. / Vol. 0.4445 m<sup>3</sup> /  
Gross weight 34.9 kg. / Net weight 19.7 kg.

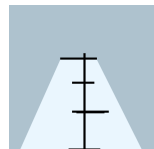
## Installation and assembly

Please, see the installation manual

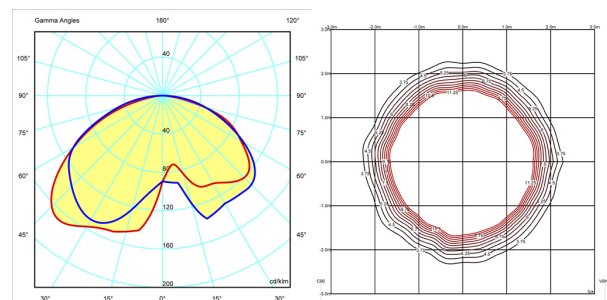
## Light distribution

### Indirect lighting

Lamp that emits an upward or backward beam that is reflected by the ceiling or wall.



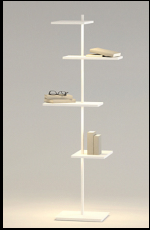
## Photometric data



## Certificates







# Suite

Design by Jordi Vilardell & Meritxell Vidal

**VIBIA**  
LIGHT IS CREATION

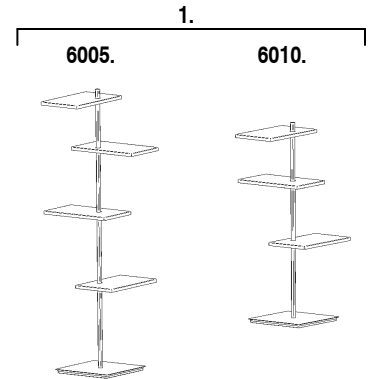
ASSEMBLY INSTRUCTIONS  
INSTRUCCIONES DE MONTAJE  
MONTAGEANLEITUNG

## SUPPLIED MATERIAL

## MATERIAL SUMINISTRADO

## GELIEFERTES MATERIAL

|  | 6005  | 6010  |
|--|-------|-------|
| <b>1</b> Lamp structure / Estructura luminaria / Leuchten-Struktur | 1 un. | 1 un. |



## TECHNICAL SPECIFICATIONS

## ESPECIFICACIONES TÉCNICAS

## TECHNISCHE DATEN

|  |         |                         |   |      |    |   |         |
|--|---------|-------------------------|---|------|----|---|---------|
| 6005. Net Weight / Peso Neto / Netto-Gewicht | 16,5 Kg | 8 x LED STRIP 24V 1,63W | ⊕ | IP20 | CE | F | ~ 50 Hz |
| 6010. Net Weight / Peso Neto / Netto-Gewicht | 15,5 Kg | 6 x LED STRIP 24V 1,63W | ⊕ | IP20 | CE | F | ~ 50 Hz |

- ⊕ Class I. Product with an additional protection cable (grounds).  
Clase I. Aparato con un cable protector adicional (toma de tierra).  
Klasse I. Apparat mit zusätzlichen Schutzleiter (Erdkabel).
- IP20 Product protected against solid object as big as or bigger than 12 mm. No protection against water.  
Producto protegido contra la penetración de cuerpos sólidos de tamaño igual o superior a 12 mm. Sin protección al agua.  
Produkt ist geschützt gegen das Eindringen von Fremdkörpern >12mm. Kein Schutz gegen Eindringen von Wasser.
- F Product that CAN be in contact with normally-flammable materials (wood or others).  
Está permitido que el producto marcado con este símbolo esté en contacto con materiales normalmente inflamables (maderas u otros).  
Es ist erlaubt Produkte mit diesem Etikett auf normal entflammaren Oberflächen (Holz usw.) zu
- ~ Alternating current  
Corriente alterna  
Wechselstrom

## Caution / Precaución / Vorsicht

EN

Before assembling and installing this product, carefully read the following:

-If the steel cable or the power cord of this lamp is damaged, it must be replaced only by the manufacturer or their technical service or by a person capacitated to this effect to avoid any risk.

-This lamp is for indoor use only, excluding bathrooms or any type of humid surface.

-We recommend reading the manual before installing the lamp. Keep this instructions for future reference.

ES

Antes de proceder al montaje e instalación de esta luminaria, leer detenidamente las siguientes consideraciones.

-Si el cable flexible o cordón de esta luminaria está dañado, deberá sustituirse exclusivamente por el fabricante o su servicio técnico, o por una persona con cualificación equivalente con objeto de evitar cualquier riesgo

-Esta luminaria es apta únicamente para su uso en interior, excepto en baños o cualquier tipo de superficie húmeda.

-Recomendamos leer el manual antes de iniciar la instalación de la luminaria. Guardar estas instrucciones para futuras consultas.

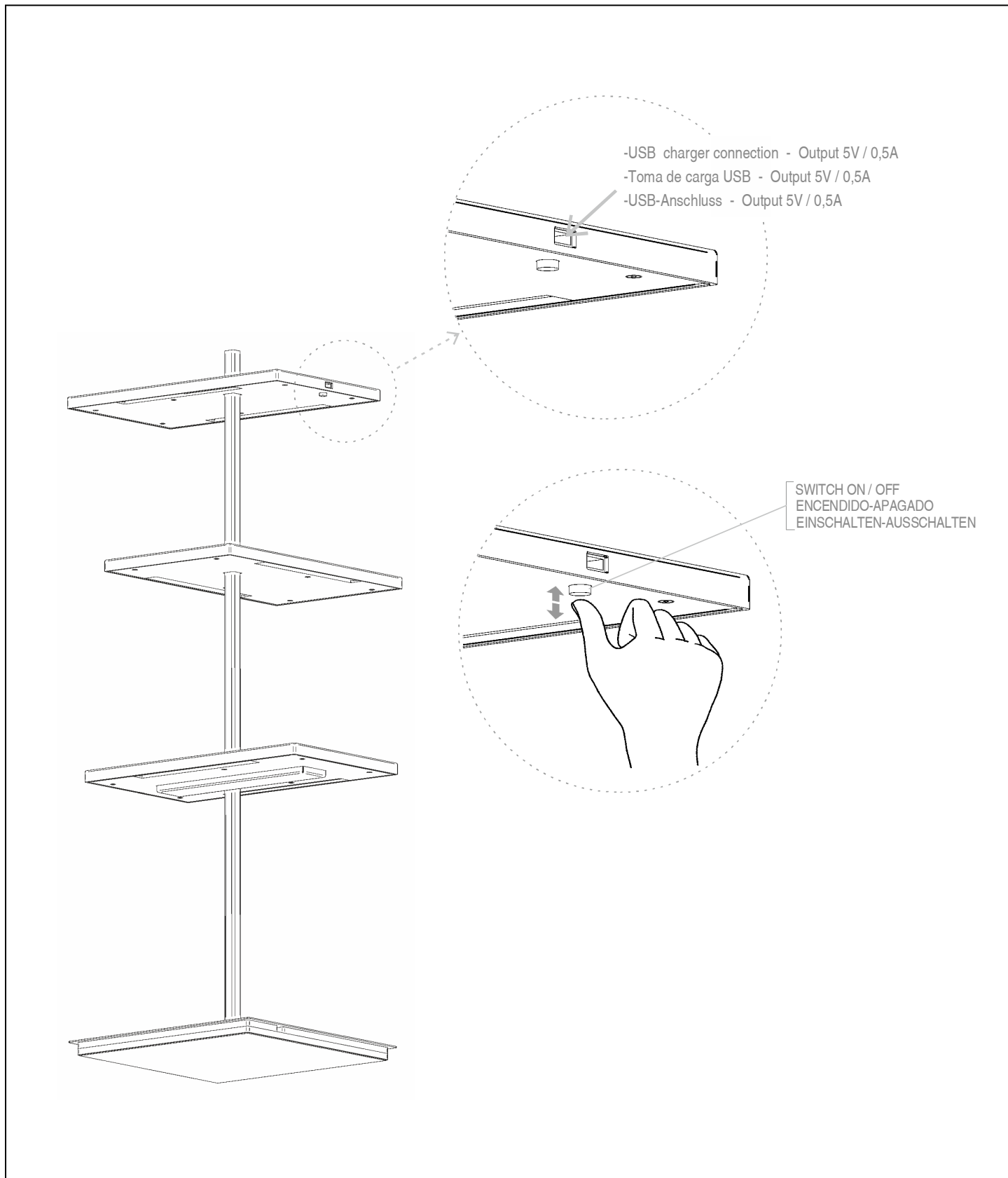
D

Bevor Sie mit der Montage dieser Leuchte beginnen, sollten Sie die folgenden Hinweise in aller Ruhe lesen und berücksichtigen.

- Wenn das Kabel dieser Leuchte beschädigt werden sollte, muss es ausgetauscht werden. Dies darf ausschliesslich nur durch den Fabrikanten, seinem Kundendienst oder einer hierfür qualifizierten Person geschehen, um jegliche Gefahr ausschliessen zu können.

- Diese Leuchte ist ausschliesslich für den Gebrauch im Innenbereich vorgesehen, ausser Bädern oder anderen Feuchträumen.

-Wir empfehlen vor Montagebeginn die Anleitung zu lesen. Bewahren Sie die Anleitung für etwaige zukünftige Fragen auf.



### Maintenance / Mantenimiento / Instandhaltung

- EN** -Use a slightly-wet cotton cloth for cleaning. **ES** -Para limpiar la luminaria, usar un paño de algodón ligeramente humedecido en agua. **D** -Zur Reinigung der Leuchte nutzen Sie einen leicht angefeuchteten Baumwoll-Lappen.
- In case of malfunction or damage, please contact the retailer who sold the lamp. -En caso de avería o incidente con la luminaria, contactar directamente con el establecimiento en que se adquirió. -Im Falle des Ausfalls oder einer Fehlfunktion der Leuchte setzen Sie sich direkt mit dem Unternehmen in Verbindung bei dem Sie die Leuchte bezogen haben.

**IMPORTANT :**

**UNPACKING INSTRUCTIONS**

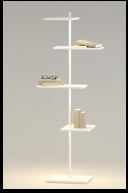
**IMPORTANTE:**

**INSTRUCCIONES PARA DESEMBALAR**

**WICHTIG:**

**AUSPACKEN ANLEITUNG**





# Suite

Design by Jordi Vilardell & Meritxell Vidal

**VIBIA**  
LIGHT IS CREATION

## UNPACKING

