

PH 5 RETAKE

De armatuur zorgt voor een prettig, schitteringsvrij licht en is gebaseerd op het iconische reflecterende meerschermensysteem van Poul Henningsen, dat het meeste licht in een neerwaartse richting verspreidt. Naast horizontaal licht belicht de armatuur bovendien zichzelf met een zachte gloed vanuit de kern. De armatuur is een bewerking van een klassieke PH 5 waarbij de verf volledig is verwijderd, en krijgt daarmee een rauwe, ongerepte uitstraling. Het naakte metaal van de binnenste schermen zorgt voor een bijzonder zachte weerkaatsing van het licht, met een warme, gezellige sfeer als gevolg. Het onderste scherm is daarnaast voorzien van een diffuser van mat glas die garandeert dat het omlaag gerichte licht 100% schitteringsvrij is.



Poul Henningsen

Poul Henningsen werd geboren in Kopenhagen als zoon van de beroemde Deense actrice Agnes Henningsen. Hij heeft nooit een opleiding tot architect afgerond, maar studeerde van 1911 tot 1914 aan de technische school van Frederiksberg in Denemarken, en vervolgens tussen 1914 en 1917 aan de technische hogeschool van Kopenhagen. Hij begon zijn loopbaan in de traditionele, functionalistische architectuur, maar zijn belangstelling verschoof in de loop van de jaren naar verlichting, wat hem ook de grootste bekendheid opleverde.



Product info

Milieutechnische productspecificatie

Dit product voldoet aan de eisen van de Europese richtlijnen, RoHS-richtlijn 2011/65 en 2015/863. Dit product is zo ontworpen dat 100% van het product kan worden gedemonteerd en hergebruikt.

Informatie

De schermen kunnen kleine onregelmatigheden, verkrompingen en deuken kennen. Houd er a.u.b. rekening mee dat de metaaloppervlakken met een droog smeermiddel zijn behandeld om verdere patinavorming te voorkomen. Op het stalen onderste scherm zal in de loop van de tijd roestvorming ontstaan tenzij het behandeld blijft worden. Indien gewenst kan de oorspronkelijke, rauwe metalen afwerking ook bewaard worden door het oppervlak af en toe met droog smeermiddel te behandelen. Of hij nu boven de eettafel in de keuken van een klein, hip stadsappartement is geïnstalleerd, of in een rij met meerdere exemplaren boven een lange tafel in een stijlvolle, klassieke villa, de PH 5 Retake zorgt overal voor een zeer gezellige sfeer met een onmiskenbaar modern randje. Retro versmelt met modern in de PH 5 Retake, en het ontwerp past daardoor ook perfect in trendy, veelbelovende nieuwe winkels, bars en restaurants.

Montage

Type ophanging: Witte textielkabel 2x1mm². Baldakijn: Ja. Snoerlengte: 3m.

Kleur

Het metalen oppervlak blijft rauw achter nadat de voormalige verflaag is verwijderd. Door het afbijtproces krijgt het aluminium oppervlak een afwerking met tinten die van nature variëren tussen licht en meer donker. Het onderste scherm is van staal en heeft daardoor een ander oppervlak waar hier en daar roestvlekjes op kunnen bestaan.

Materialen

Onderste scherm: getrokken staal. Andere schermen: Getrokken aluminium. Stijlen: Gewalst aluminium. Diffuser: Mat glas.

Formaten en gewichten

Breedte x hoogte x lengte (mm) | 500 x 267 x 500 Max. 0,4 kg

Klasse

Dichtheidsklasse IP20. Isolatieklasse II zonder aarding.

Lichtbron

1x75W E27

Informatie

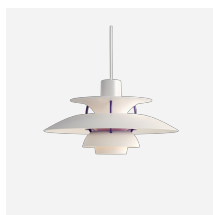
De schermen kunnen kleine onregelmatigheden, verkrompingen en deuken kennen. Houd er a.u.b. rekening mee dat de metaaloppervlakken met een droog smeermiddel zijn behandeld om verdere patinavorming te voorkomen. Op het stalen onderste scherm zal in de loop van de tijd roestvorming ontstaan tenzij het behandeld blijft worden. Indien gewenst kan de oorspronkelijke, rauwe metalen afwerking ook bewaard worden door het oppervlak af en toe met droog smeermiddel te behandelen. Of hij nu boven de eettafel in de keuken van een klein, hip stadsappartement is geïnstalleerd, of in een rij met meerdere exemplaren boven een lange tafel in een stijlvolle, klassieke villa, de PH 5 Retake zorgt overal voor een zeer gezellige sfeer met een onmiskenbaar modern randje. Retro versmelt met modern in de PH 5 Retake, en het ontwerp past daardoor ook perfect in trendy, veelbelovende nieuwe winkels, bars en restaurants.



Gerelateerde producten



PH 5



PH 5 Mini

Product variants

Lichtbron

1x75W E27

Design

Poul Henningsen

Gewicht

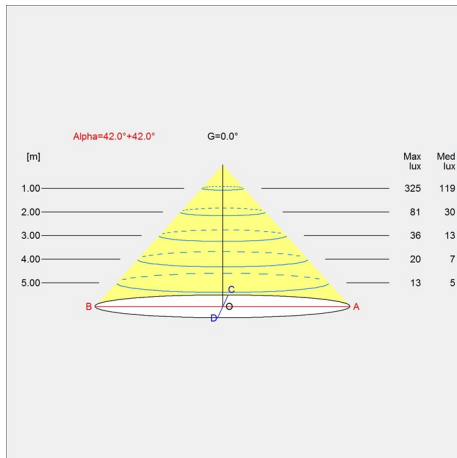
0.38

Kleur

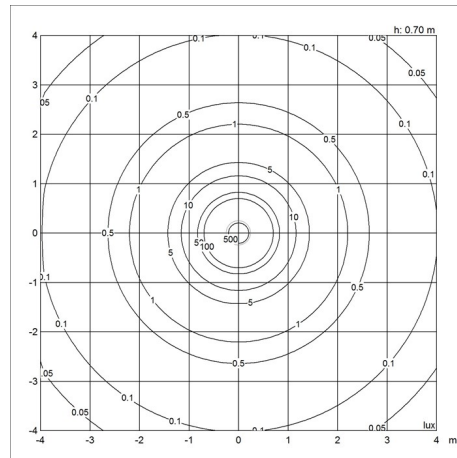
Raw

Lichtspreidingsdiagrammen

Cartesian



Isolux



Polair

