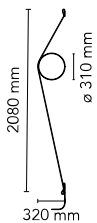


## Wirering Grey

by Formafantasma , 2018



Indirect light wall lighting device with body in calendered, extruded aluminium with galvanised or varnished finish. The special tangent cable, in coloured rubber, provides the power. The cable is fixed to the wall with ABS joints in the same finish as the ring. Dimming via switch pedal on the cable. Power supply on adapter with interchangeable plugs. Useful cable length is 2.5 metres.



Mounting	Wall
Environment	Indoor
Weight	(ring 0,235kg + cable 0,710kg) = 0,945 Kg
Light sources available	180 x 180 LED 16W 2700K 1300lm CRI90 [i] DIMMER
Emergency	Without
Switching	no
Power	16W
Battery	No
Supply included	Yes

Cord Length	2,5m mm
Materials	Aluminum

Colors	<ul style="list-style-type: none"> <li>○ 9513009 - Grey cable/White ring</li> <li>● 9513020 - Grey cable/Grey ring</li> <li>● 9513030 - Grey cable/Black ring</li> <li>● F9513034 - Grey cable/Pink ring</li> <li>● 9513044 - Grey cable/Gold ring</li> </ul>
--------	---

Certificate	   
-------------	--

FLOS




**WireRing**

Design by FORMAFANTASMA

### ATTENZIONE!

La sicurezza dell'apparecchio è garantita solo rispettando queste istruzioni sia in fase di installazione che di impiego; è pertanto necessario conservarle.

### AVVERTENZE:

- All'atto dell'installazione ed ogni volta che si interviene sull'apparecchio, assicurarsi che sia stata tolta la tensione di alimentazione.
- L'apparecchio non può essere in alcun modo modificato o manomesso, ogni modifica ne può compromettere la sicurezza rendendo lo stesso pericoloso. FLOS declina ogni responsabilità per i prodotti modificati.
- L'apparecchio è esente dal rischio di emissione fotobiologica.
- La sorgente luminosa non può essere sostituita dal cliente. Per informazioni contattare FLOS.
- Se il cavo flessibile si danneggia, deve essere sostituito da FLOS o da personale qualificato al fine di evitare pericoli.
- Il simbolo  riportato sull'apparecchio indica che il prodotto deve essere smaltito in modo differenziato dai rifiuti urbani.

### DATI TECNICI

- 180 LED 16W totali


### ISTRUZIONI PER LA PULIZIA DELL'APPARECCHIO

- Per la pulizia dell'apparecchio utilizzare esclusivamente un panno morbido eventualmente inumidito con acqua e sapone.
- **Attenzione:** non utilizzare alcool o solventi.

### WARNING!

The safety of this fitting can only be guaranteed if these instructions are observed, during both installation and use. Please retain these instructions safety.

### REMARKS:

- When installing and whenever acting on the appliance, ensure that the power supply has been switched off.
- The appliance may in no way be modified or tampered with. Any modification may compromise safety and making the appliance itself dangerous. FLOS declines all responsibility for products that are modified.
- The device carries no risk of photobiological emissions.
- The light source cannot be replaced by the customer. Contact FLOS for information.
- Should the external trailing cable get damaged, it must be replaced by FLOS or by qualified personnel in order to avoid any danger.
- The symbol  shown on the device indicates that the product must be disposed of in a different manner than with the urban waste.

### TECHNICAL DATA

- 180 LED 16W Together


### CLEANING INSTRUCTIONS

- Use only a soft cloth to clean the appliance, dampened with water and soap or mild cleanser if needed for resistant dirt.
- **Warning:** do not use alcohol or other solvents.

### ACHTUNG!

Wir garantieren nur dann für die Sicherheit der Leuchte, wenn diese Anweisungen sowohl bei der Installation als auch beim Gebrauch genau beachtet werden. Es ist daher ratsam, sie aufzubewahren.

### BEMERKUNGEN:

- Bei der Installation und bei Eingriffen an der Leuchte ist sicherzustellen, daß die Anlage vom Netz abgeschaltet ist.
- Der Apparat darf auf keinen Fall veraendert oder unerlaubt geoeffnet werden, jede Veraenderung desselben kann die Sicherheit in Frage stellen und somit gefaehrlich werden. FLOS lehnt jede Verantwortung fuer unsachgemaess behandelte Produkte ab.
- Das Gerat ist frei von photobiologischen Emissionsgefahren.
- Die Leuchtquelle kann nicht vom Kunden ausgewechselt werden. Fuer Informationen bitte FLOS kontaktieren.
- Falls das flexible aeußere Kabel beschadigt wird, muß es von FLOS oder von qualifiziertem Personal ersetzt werden, um Gefahren zu vermeiden.
- Das auf dem Gerat wiedergegebene Symbol  zeigt an, dass das Produkt getrennt vom Stadtmüll entsorgt werden muss.

### TECHNISCHE DATEN

- 180 LED 16W insgesamt


### REINIGUNGSVORSCHRIFTEN

- Bei der Reinigung der Leuchte darf man ausschließlich weiche Tücher verwenden. Eventuell kann man diese mit Wasser und Seife oder mit einem neutralen Reinigungsmittel anfeuchten.
- **Achtung:** Weder Alkohol noch Lösungsmittel verwenden.

### ATTENTION!

La sûreté de cet appareil est garantie uniquement si l'on respecte ces instructions soit en phase d'installation soit pendant l'utilisation; il faut donc les conserver.

### NOTICES:

- Au moment de l'installation et chaque fois que l'on intervient sur l'appareil, s'assurer que la tension d'alimentation a été coupée.
- L'appareil ne peut être modifié ou altéré de quelque manière que ce soit, toute modification peut compromettre sa sécurité en le rendant dangereux. FLOS décline toute responsabilité sur les produits modifiés.
- L'appareil ne présente aucun risque photobiologique.
- La source lumineuse ne peut pas être remplacée par le client. Pour obtenir des informations, contacter la société FLOS.
- Si le cordon flexible externe est endommagé, il doit être remplacé par FLOS ou par le personnel qualifié afin d'éviter des dangers.
- Le symbole  montré sur l'appareil indique que le produit doit être éliminé d'une autre façon que celle avec les déchets urbains.

### DONNEES TECHNIQUES

- 180 LED 16W au total


### INSTRUCTIONS POUR LE NETTOYAGE

- Pour nettoyer l'appareil utiliser exclusivement un chiffon doux, imbibé si nécessaire d'eau et de savon ou, pour les salissures les plus tenaces, d'un détergent neutre.
- **Attention:** ne pas utiliser d'alcool ou solvants.

**¡ATENCIÓN!**

La seguridad del aparato sólo puede garantizarse con la condición de que se respeten las siguientes instrucciones, tanto en la fase de instalación como de uso, por lo cual se recomienda conservarlas.

**ADVERTENCIA:**

- Para efectuar la instalación, y cada vez que se efectúe alguna operación en el aparato, asegurarse de haber cortado la corriente eléctrica.
- El aparato no puede ser en ningún caso modificado o forzado, cualquier modificación puede comprometer la seguridad haciéndolo peligroso. FLOS declina cualquier responsabilidad por los productos modificados.
- El aparato no presenta ningún riesgo fotobiológico.
- La fuente luminosa no puede ser sustituida por el cliente. Para más información, ponerse en contacto con FLOS.
- Si el cable externo se estropea, debe ser sustituido por FLOS o por personal cualificado con el fin de evitar situaciones peligrosas.
- El símbolo  que aparece en el aparato indica que el producto debe ser eliminado en modo diferenciado del resto de los desechos urbanos.

**DATOS TECNICOS**

- 180 LED 16W totales


**INSTRUCCIONES PARA LIMPIAR EL APARATO**

- Para la limpieza del aparato, utilizar exclusivamente un paño suave. En caso de suciedad más resistente, humedecer el paño con agua y jabón o un detergente neutro.
- **Advertencia:** no emplear alcohol ni disolventes.

**ATENÇÃO!**

A segurança do aparelho é garantida somente se respeitarmos as instruções tanto na fase de instalação como na de uso; portanto é necessário conservar tais instruções.

**ADVERTÊNCIA:**

- Para efectuar a instalação, e todas as vezes que se efectue uma intervenção no aparelho, é preciso controlar com toda a certeza que o mesmo não está ligado à corrente eléctrica.
- De forma alguma o aparelho deve ser modificado ou alterado, toda e qualquer modificação pode comprometer a segurança tornando o aparelho perigoso. FLOS declina toda e qualquer responsabilidade pelos produtos modificados.
- O aparelho está livre do risco de emissão fotobiológica.
- A fonte luminosa não pode ser substituída pelo cliente. Para maiores informações contactar FLOS.
- Se o cabo flexível está danificado, deve ser substituído pela FLOS ou por pessoal qualificado para evitar qualquer perigo.
- O símbolo  indicado no aparelho indica que o produto deve ser eliminado de forma diferenciada em relação ao lixo urbano.

**DADOS TÉCNICOS**

- 180 LED 16W totais

**INSTRUÇÕES PARA A LIMPEZA DO APARELHO**

- Para limpeza do aparelho utilizar exclusivamente um tecido macio eventualmente úmido com água e sabão ou detergente neutro para a sujeira mais difícil.
- **Atenção:** não utilizar álcool ou solventes.

**ВНИМАНИЕ!**

Надёжность устройства гарантируется только при соблюдении данных инструкций, как в фазе монтажа, так и при применении, поэтому необходимо обеспечить их сохранность.

**ПРЕДУПРЕЖДЕНИЯ:**

- Во время монтажа и каждый раз при проведении работ с устройством, убедиться в том, что устройство отключено от питания.
- Не следует разбирать устройство или вносить какие-либо изменения в его конструкцию, любые изменения могут снизить надёжность устройства и сделать его опасным. FLOS не несёт ответственность за продукцию, в которую были внесены изменения.
- Устройство не может изменяться или разбираться, любые изменения могут нарушить надёжность, делая его опасным. FLOS не несёт ответственность за изменённую продукцию.
- Устройство не является регулируемой яркостью.
- Источник света не может быть заменен заказчиком. Для получения информации связаться с компанией FLOS.
- При повреждении гибкого кабеля он должен заменяться FLOS или квалифицированным персоналом в целях предотвращения опасности.
- Приведенный на устройстве символ  указывает на то, что данная продукция должна утилизироваться отдельно от бытовых отходов.

**ТЕХНИЧЕСКИЕ ДАННЫЕ**

- 180 LED 16W ОБЩ

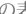
**ИНСТРУКЦИИ ПО ОЧИСТКЕ УСТРОЙСТВА**

- Для очистки устройства использовать только мягкую тряпку, смоченную водой с мылом или нейтральным моющим средством для наиболее стойких загрязнений.
- **Внимание:** Не использовать спирт или другие растворители.

**警告**

安全な器具の取り付けおよびご使用のために、取扱説明書に従って作業を行ってください。また、取扱説明書は必ず保管してください。

**注意**

- 取り付け作業および取り外しや再取り付け時には、必ず電源を切ってください。
- 危険ですので、器具を改造したり、部品を追加・変更して使用しないでください。改造した製品に対しては、FLOSは一切責任を負いません。
- 安全に正しくご使用いただくため、必ず適切な接地システムに器具を接続してください。
- 発光ダイオードの場合：器具は光生物学上の光害リスクはありません。
- 光源はお客様の手でお取り替えいただけます。詳しくはFLOSまでお尋ね下さい。
- 危険ですので、器具を改造したり、部品を追加・変更して使用しないでください。改造した製品に対しては、FLOSは一切責任を負いません。
- 器具上の表示  は、一般ごみと区別して本製品を廃棄しなければならないことを表します。

**技術的な仕様**

- 180発光ダイオード（トータル16W）。


**器具のお手入れの仕方**

- 器具のお手入れの際には、水と中性石鹸で湿らせた柔らかい布をご利用下さい。
- **注意:** お手入れの際にはアルコールや溶液はご利用いただけません。

## 警告!

只有在安装阶段和使用期间遵守这份说明书的要求，才可以保证设备的安全。因此请妥善保管此说明书。

## 注意事项

- 在安装和每次对灯具进行操作时，必须确保电源已被切断。
- 不得以任何方式更改或胡乱摆弄灯具，任何更改都可能危害到安全，使之成为危险的灯具。FLOS拒绝对任何被更改的产品负有责任。
- 本装置无需远程电源，但需要直接连接到局域网电源网络中。
- 如果外部拖线电缆损坏，必须要由FLOS人员或专业人员对其进行更换以避免危险的发生。
- 灯具上标有  符号，表明产品废品的处理方式与普通城市垃圾的处理方式不同。

## 技术参数

180LED, 总共16W。

## 灯具清洗说明

只能使用软布对灯具进行清洗，软布可用水或肥皂液打湿。

- **警告:** 不得使用酒精或溶剂。

## لامعتسلابو بيكرتلاب ةصاخ تاداشر!

### !هينت!

تاداشرلاو تاميلعتلا هذه ةاعارم تت اذ! طقف نومضم زاهلج نمأ يوروزلا نم كلذل؛ لامعتسلا ةلحرم ف وأ بيكرتل ةلحرم ف ءاوس.ابه طاقتللذلك من الضروري الاحتفاظ بها.

### تاهيننت

- زاهلج بلع لخدت ياب مايقلا داري ةرم لك فو بيكرتل ف مايقلا دنع. ينابرهكلا نيومتلا دهج لصفب مايقلا نم لوأ دكاتلا ،لاكشلا نم لكش ياب زاهلج ف يريخ وأ ليدعت ياب مايقلا نكي ل لا(FLOS). يربط يرخل اذه لاعا زاهلج نامأ ف لي دق يريخ لك.تلايدعوأ تايريخ لي تضرعت تيل ةزهجلا هات ةيلوؤسم ةيا لمحتت

- هليدبت متي نا يوروزلا نم، ررض لي نرم كلسلا ضرعت ةلاح ف دياحتل ةبرل يوذ ينلوؤم صاخشأ لبق نم وأ (FLOS) لبق نم.رطاخلمبا لبرعتلا  
- ةيؤوس تاناغبنا رط يا زاهلجا ملي أ.-ليمعلا ةطساوب ةاضلا ردصم بيرت ةداع نكيم

### ةينقتلا تامولعملا

180 LED. (16 وات إجمالاً).

### زاهجلا فيظنتلا ت

زاهجلا فيظنتلا تادار! نا نكملم نم تيل، ةمعان شامق ةعطق طقف لامعتسا زاهلج فيظنتل خسولا فيظنتل ةيدايح فيظنت ةدام وأ نوباصلا ءالما ةبظم نوكتة باذلا دوم وأ لوحوكلا لامعتسا - مدع: هيننت. ديدشلاية.

Fig. 1

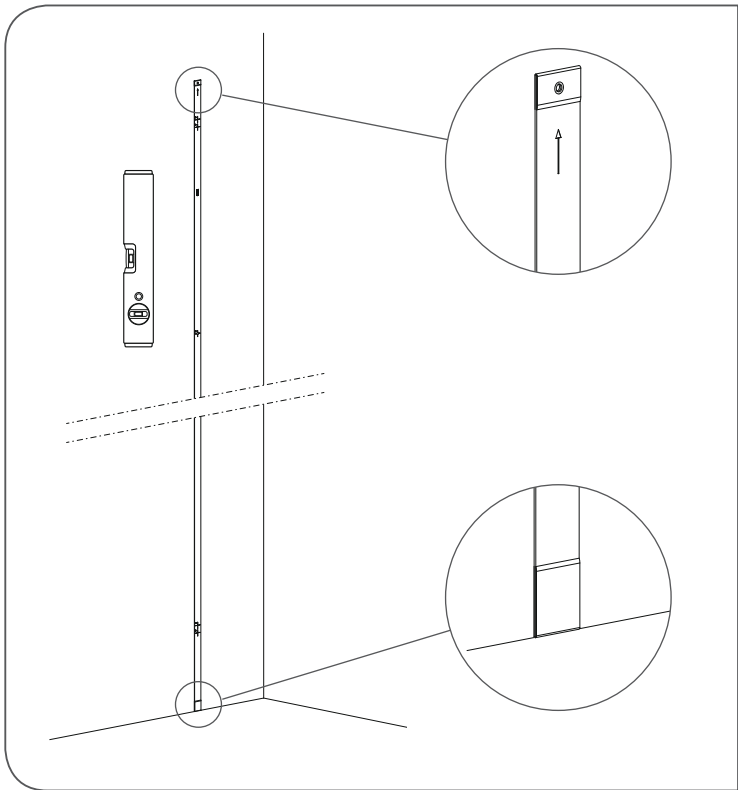


Fig. 1A

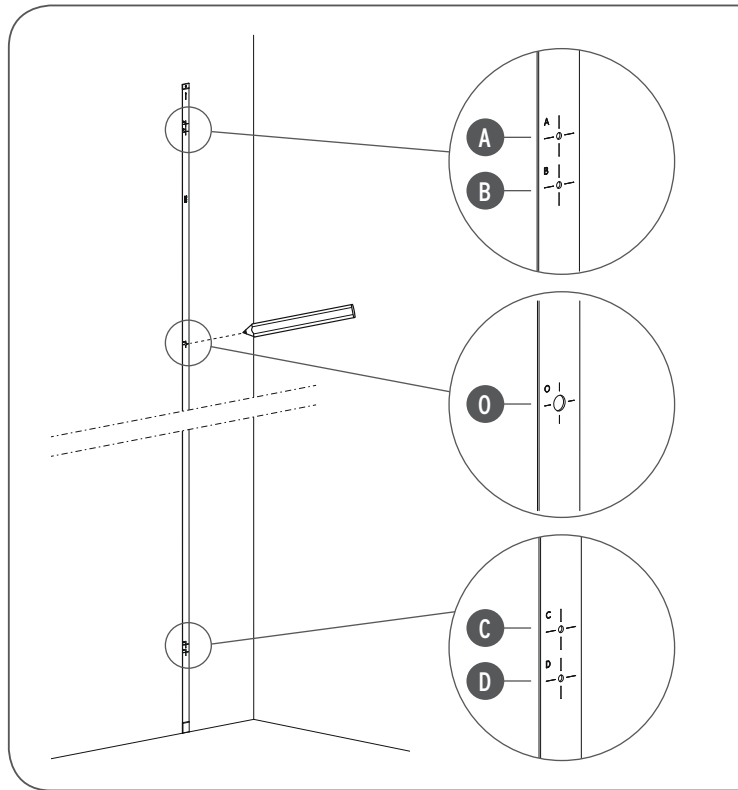
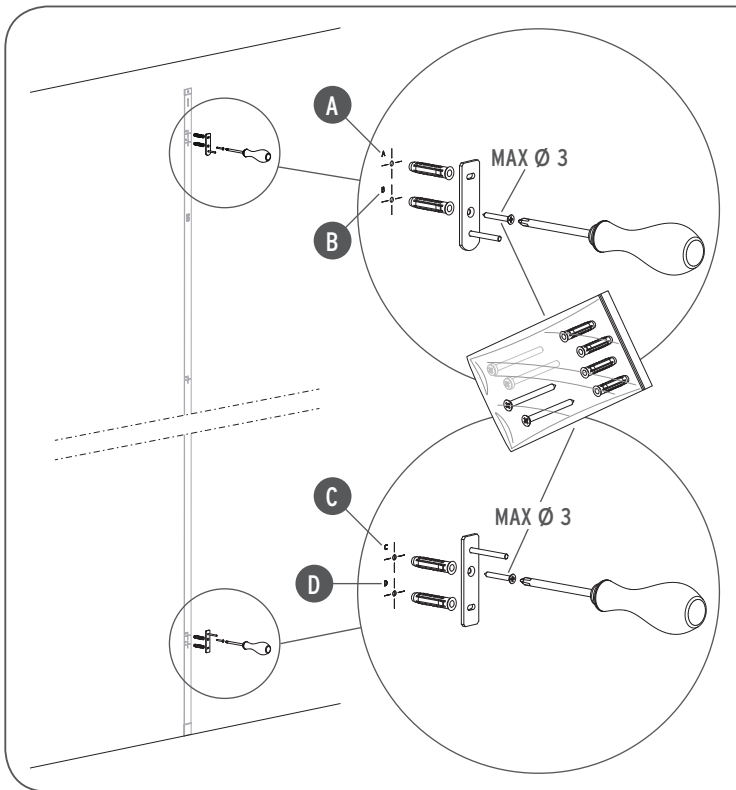


Fig. 2



- <IT> Fig.2 **NOTA BENE:** Scegliere i tasselli ad espansione idonei per la superficie destinata al montaggio.
- <EN> Fig.2 **NOTE:** Select and employ screw anchors which are suited to the surface where the appliance is to be installed.
- <DE> Abb.2 **BEACHTEN SIE!** Die dehnbaren Einsatzstücke sind angemessen für die vorgesehene Oberfläche zur Montage auszuwählen.
- <FR> Fig.2 **NOTE:** Choisir les chevilles à expansion correctes pour la superficie destinée au montage.
- <ES> Imag.2 **NOTA IMPORTANTE:** Elegir los tacos de expansión idoneos para la superficie destinada al montaje.
- <PT> Fig.2 **OBSERVAR BEM:** escolher as buchas de expansão idóneas para a superfície destinada a montagem.
- <RUS> Рис.2 **ПРИМЕЧАНИЕ:** Выбирать расширительные вставки, соответствующие поверхности, предназначенной для монтажа.
- <J> 図1. その他の注意: 取り付け面に適したアンカーを使用するようにしてください。
- <CN> 图2 **注意:** 要选择适合安装墙壁的膨胀螺丝。
- <SA> شكل 2. ملحوظة: اختر الخواير المطابقة للسطح المراد التركيب عليه.

Fig. 3

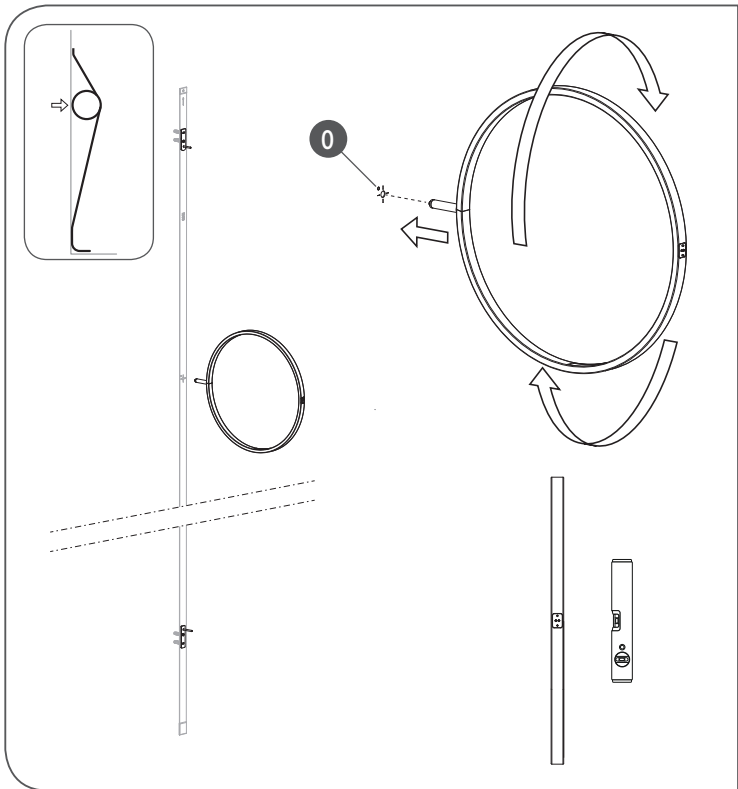


Fig. 4

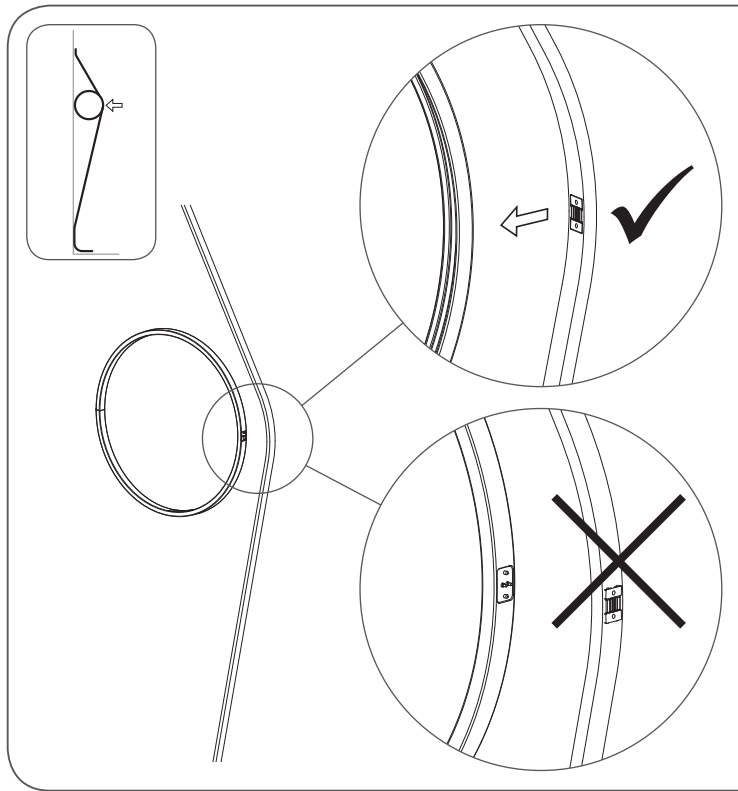




Fig. 5

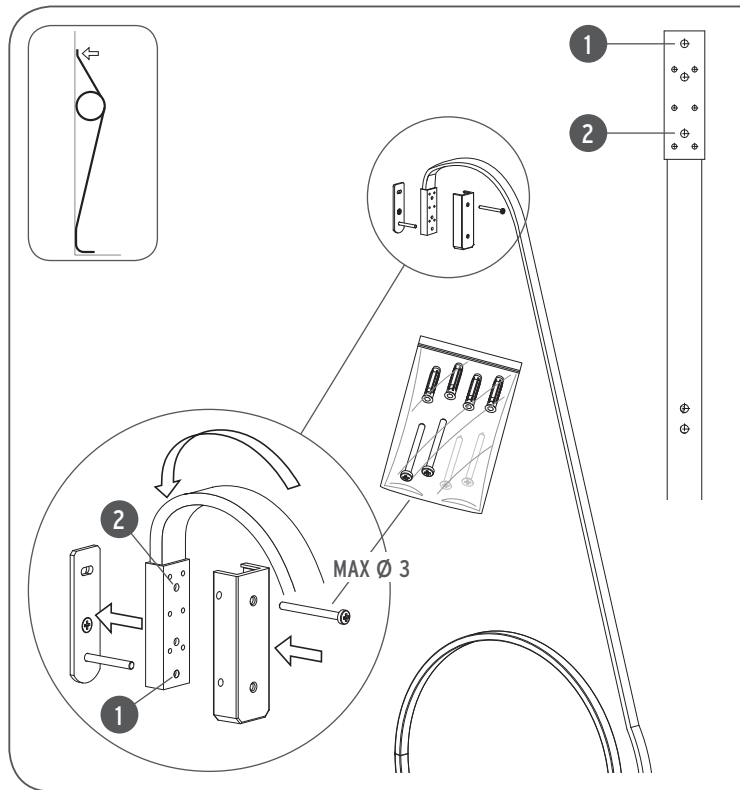


Fig. 5A

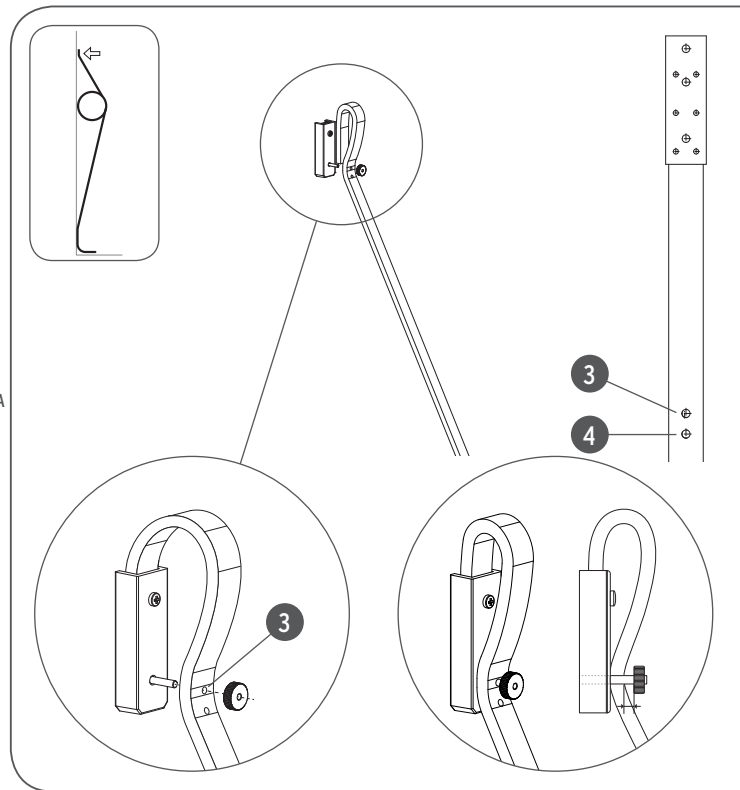


Fig. 6

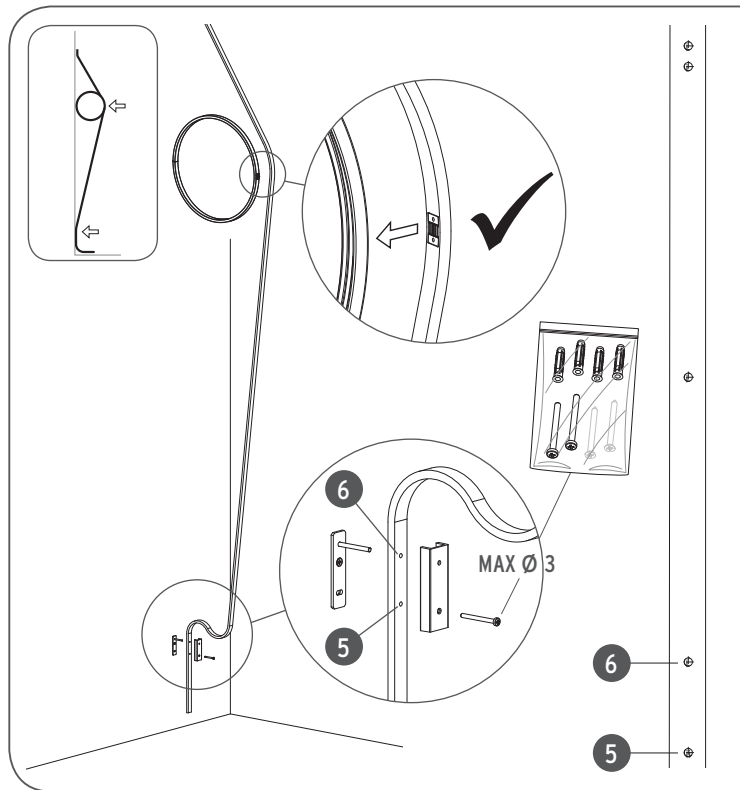


Fig. 6A

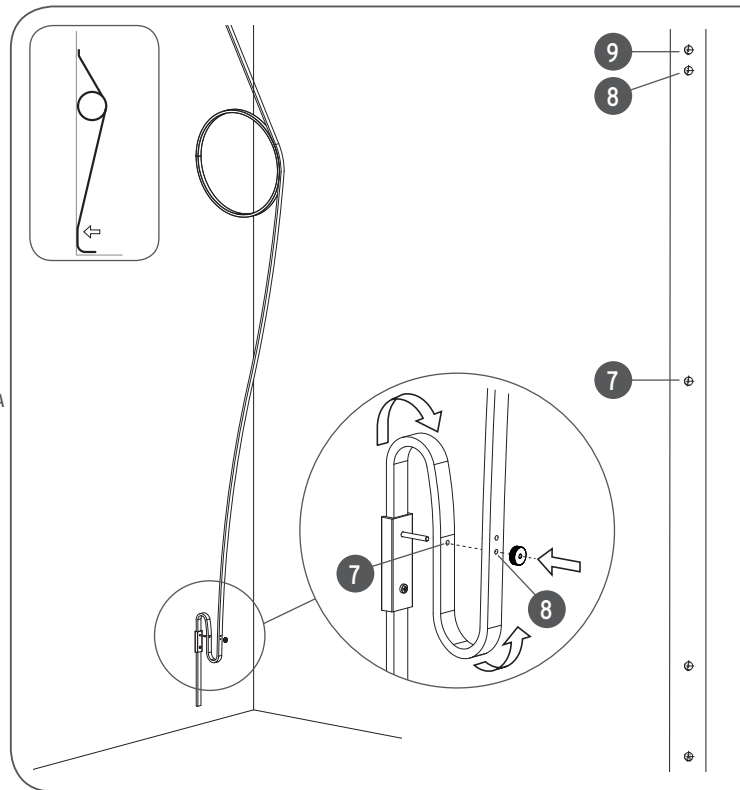


Fig. 6B

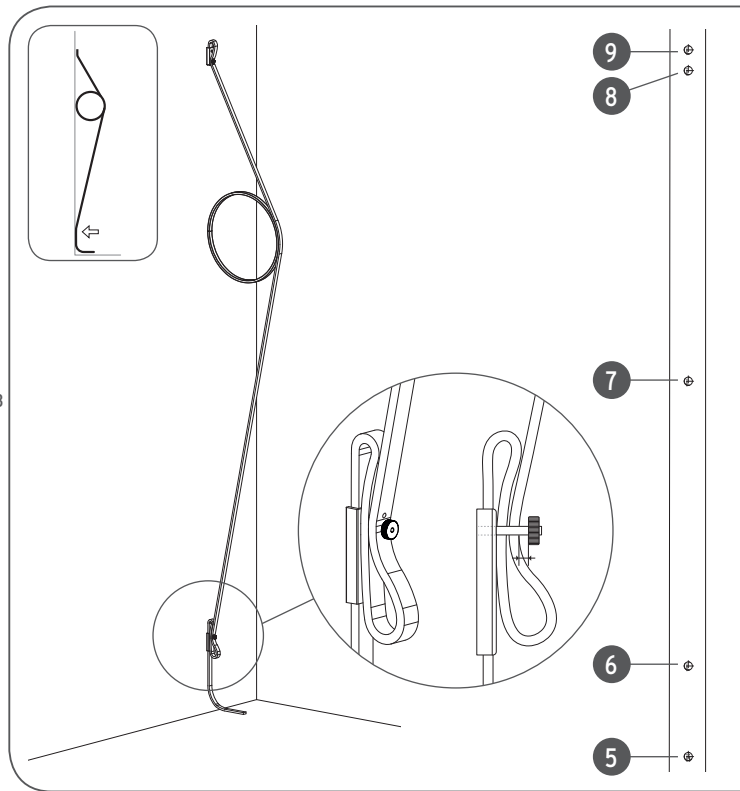


Fig. 7

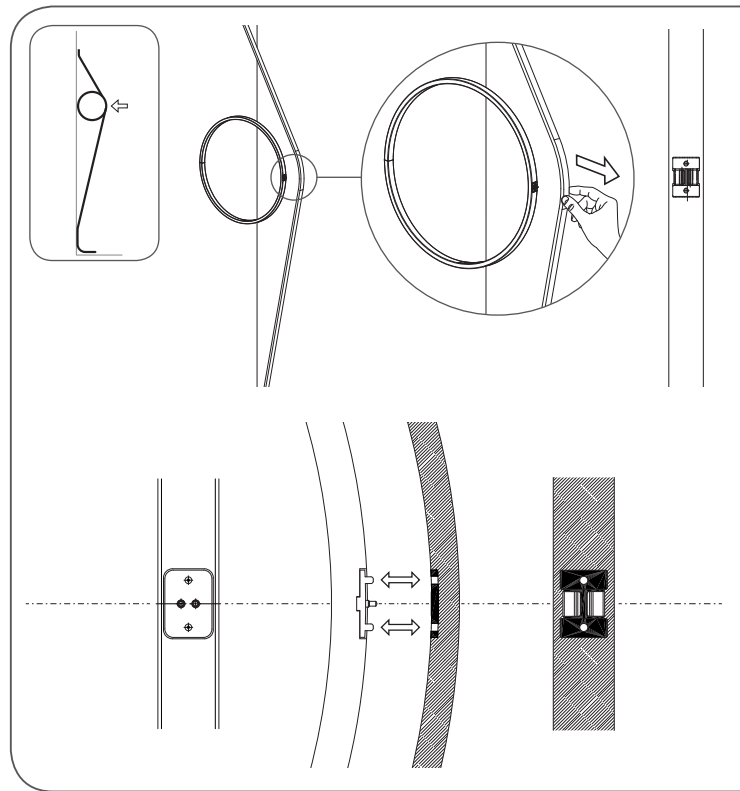


Fig. 7A

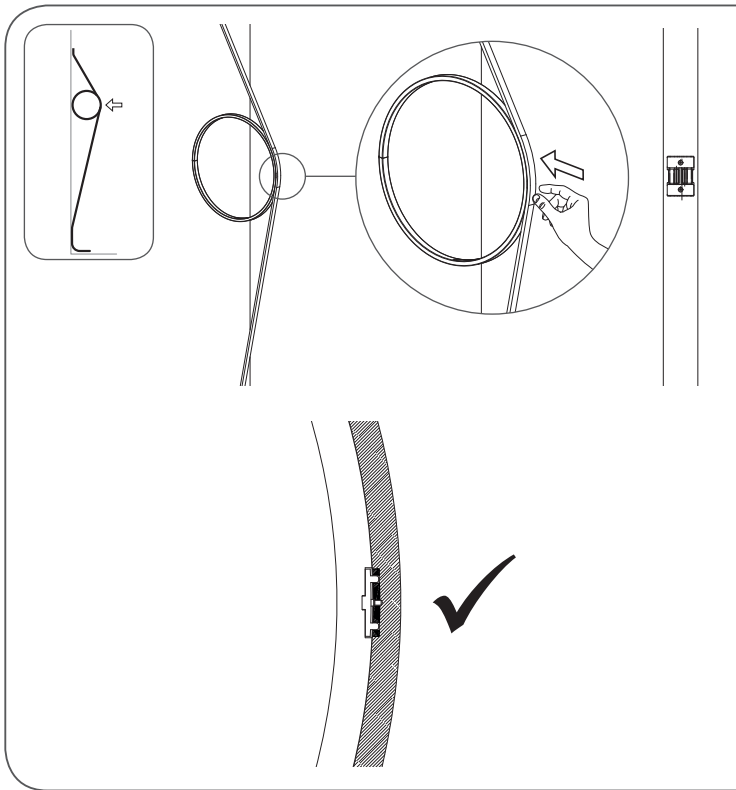


Fig. 8

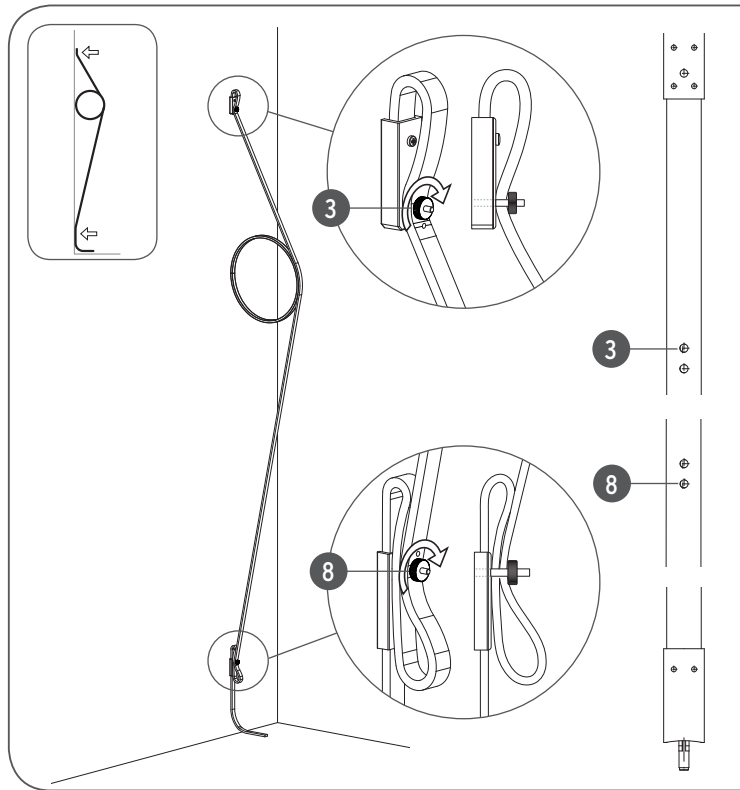
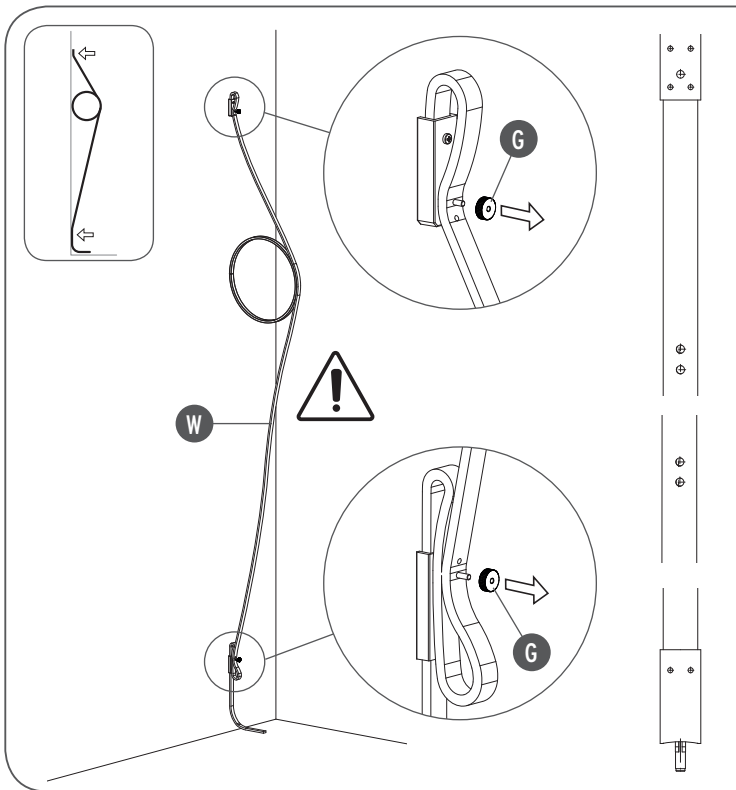
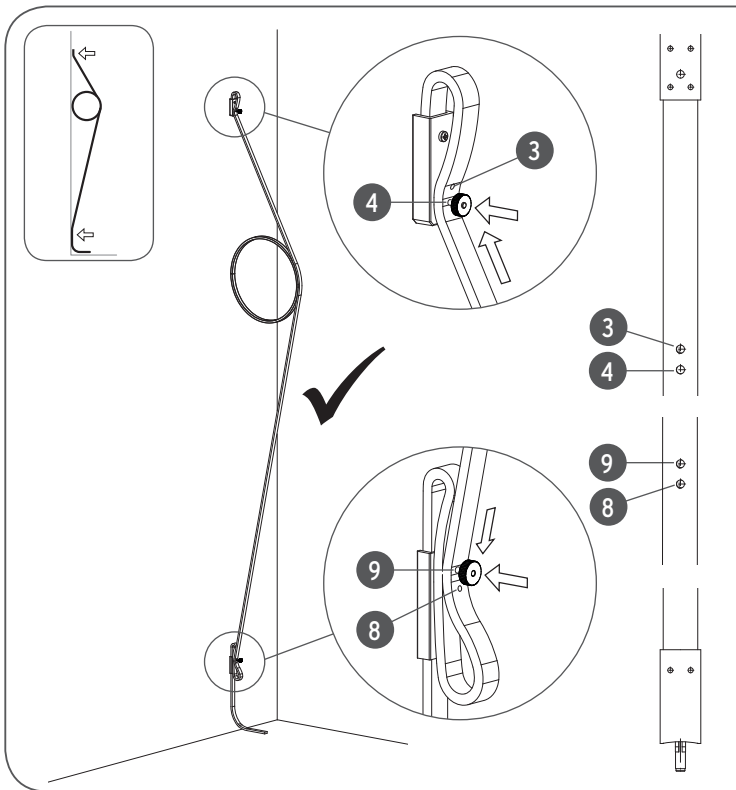


Fig. 9



- <IT> Fig.9 **REGOLAZIONE DELLA TENSIONE DEL CAVO:** Nel caso in cui , terminato il montaggio dell'apparecchio, il cavo (W) risultasse allentato, agire come segue: svitare e rimuovere le ghiera (G).
- <EN> Fig.9 **ADJUSTING THE CABLE TENSION:** If, once you have finished mounting the device, the cable (W) is slack, follow these steps: unscrew and remove the ferrule (G).
- <DE> Abb.9 **EINSTELLUNG DER KABELSPANNUNG:** Wenn das Kabel (W) nach der Montage des Geräts locker ist, gehen Sie wie folgt vor: Schrauben Sie den Klemmring (G) ab und entfernen Sie ihn.
- <FR> Fig.9 **REGLAGE DE LA TENSION DU CÂBLE :** si après avoir terminé le montage de l'appareil, le câble (W) se relâche, dévisser et retirer les écrous (G).
- <ES> Imag.9 **REGULACIÓN DE LA TENSIÓN DEL CABLE:** En caso de que, una vez finalizado el montaje del dispositivo, el cable (W) quedase flojo, proceda de la siguiente forma: desenrosque y quite las abrazaderas (G).
- <PT> Fig.9 **REGULAÇÃO DA TENSÃO DO CABO:** caso, após a montagem do aparelho, o cabo (W) se encontrar solto, realizar o seguinte procedimento: desapertar e remover os aros (G).
- <RUS> Рис.9 **РЕГУЛИРОВКА НАТЯЖЕНИЯ КАБЕЛЯ:** В случае, если после сборки прибора кабель (W) ослаблен, действуйте следующим образом: ослабьте и снимите зажимные кольца (G).
- < J > 図9 **ケーブルの張り具合の調節:** 機器を取り付けた際に、ケーブル (W) の長さに余裕がありすぎる場合は次の手順に従って調節してください。(G)のカバーキャップをねじって取り外します。
- <CN> 图9 **调整电缆张力:** 安装完成后, 如果电缆 (W) 松弛, 请遵循如下步骤: 松开和拆下套圈 (G)。
- <SA> شكل 9. ضبط شد الكابل: إذا ما انتهيت من تركيب الجهاز وكان الكابل (W) مرتخياً، اتبع الخطوات التالية: قم بفك وإزالة الطوق (G).

Fig. 9A



<IT> Fig.9A **REGOLAZIONE DELLA TENSIONE DEL CAVO:** Sfilare il cavo in corrispondenza del foro (C) quindi infilarlo sul perno in corrispondenza del foro (D) in modo da aumentarne la tensione, riavvitare la ghiera. Se necessario, effettuare la medesima operazione anche nella parte inferiore spostando il fissaggio del cavo dal foro (H) al foro (I); riavvitare la ghiera.

<EN> Fig.9A **ADJUSTING THE CABLE TENSION:** Pull the cable out of hole (C) then thread it through the pin (D) so as to increase its tension, then tighten the ferrule. If necessary, do the same at the bottom, moving the cable from hole (H) to hole (I); then tighten the ferrule.

<DE> Abb.9A **EINSTELLUNG DER KABELSPANNUNG:** Ziehen Sie das Kabel aus der Bohrung (C), führen Sie es dann durch den Stift (D), um seine Spannung zu erhöhen, und ziehen Sie dann die Hülse fest. Falls erforderlich, führen Sie das gleiche an der Unterseite durch, indem Sie das Kabel von Loch (H) zu Loch (I) bewegen; ziehen Sie dann den Klemmring fest.

<FR> Fig.9A **REGLAGE DE LA TENSION DU CÂBLE :** Tirer le câble et faire passer le trou (C) sur le piton correspondant au trou (D) afin d'augmenter la tension, puis revisser l'écrou. Si nécessaire, effectuer la même opération également en partie inférieure en déplaçant la fixation du câble du trou (H) au trou (I); revisser l'écrou.

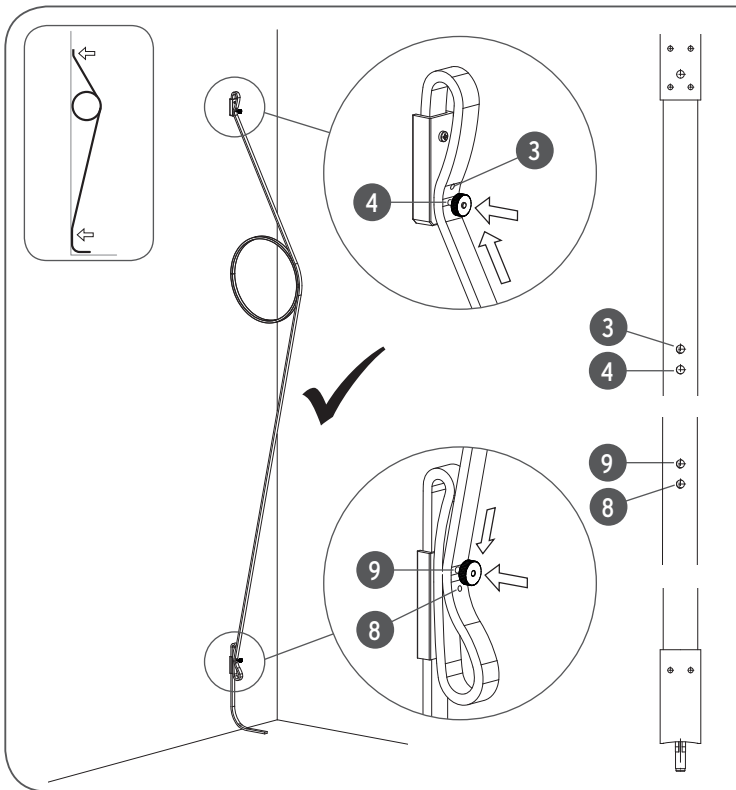
<ES> Imaq.9A **REGULACIÓN DE LA TENSÓN DEL CABLE:** Saque el cable correspondiente por el orificio (C) y, a continuación, introdúzcalo en el perno correspondiente del orificio (D), de tal forma que aumente la tensión, y luego vuelva a enroscar la abrazadera. De ser preciso, realice la misma operación también en la parte inferior, moviendo la sujeción del cable del orificio (H) al orificio (I); luego vuelva a enroscar la abrazadera.

<PT> Fig.9A **REGULAÇÃO DA TENSÃO DO CABO:** remover o cabo em correspondência com o furo (C), colocá-lo no perno em correspondência com o furo (D) para aumentar a tensão e voltar a apertar o aro. Se necessário, realizar a mesma operação também na parte inferior deslocando a fixação do cabo do furo (H) para o furo (I) e voltar a apertar o aro.

<RUS> Рис.9А **РЕГУЛИРОВКА НАТЯЖЕНИЯ КАБЕЛЯ:** Снимите кабель с отверстия (С), а затем наденьте его на штифт в отверстие (D), чтобы увеличить его натяжение, снова затяните зажимное кольцо. Если необходимо, выполните ту же операцию и в нижней части, перемещая фиксацию кабеля с отверстия (H) в отверстие (I); затяните зажимное кольцо.

< J > 図9A ケーブルの張り具合の調節: (C)の穴からケーブルを外して(D)のピンに差し込み、張りを持たせた後、カバーキャップを締めてください。必要な場合は下部も同様に、ケーブルの穴の位置を(H)から(I)にずらしてカバーキャップを締めてください。

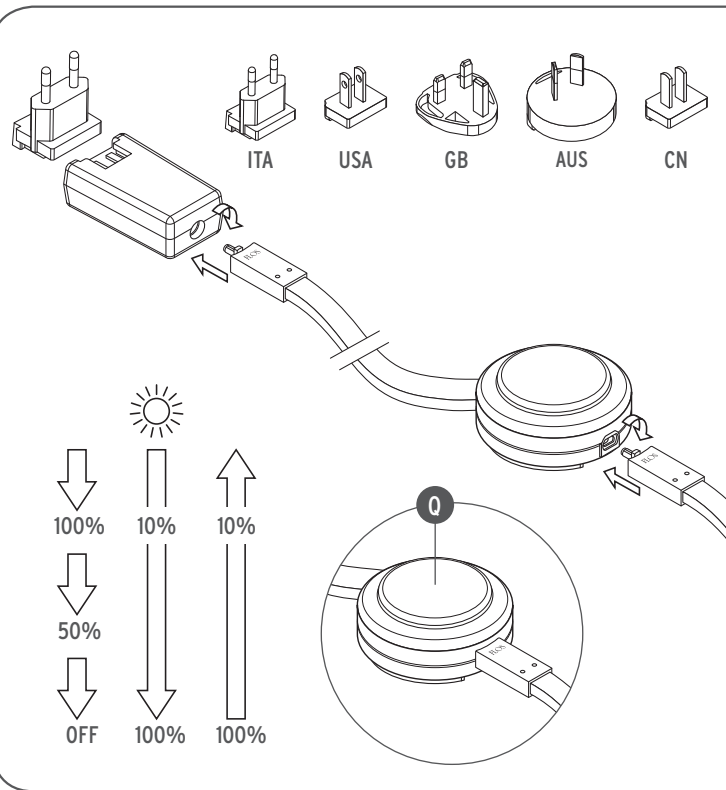
Fig. 9A



<CN> 图9A. 调整电缆张力：将电缆拉出孔 (C)，接着，将其穿过销 (D)，以增加其张力，然后拧紧套圈。必要时，在底部实施同样的操作，将电缆从孔 (H) 移至孔 (I)：然后拧紧套圈。

<SA> شكل A9. أ. ضبط شد الكابل: اسحب الكابل خارج الفتحة (C) ثم اربطه عبر الدبوس (D) لزيادة شدة، ثم شد الطوق. إذا لزم الأمر، افعل الشيء نفسه في الجزء السفلي بتحريك الكابل من الثقب (H) إلى الثقب (I)؛ ثم شد الطويق.

Fig. 10



<IT> Fig.10 Per l'accensione/spengimento dell'apparecchio premere il pulsante (Q); sequenza luminosa: MASSIMO / MINIMO (50%) / SPENTO. Ad apparecchio acceso, un contatto prolungato del pulsante provoca il decremento progressivo dell'intensità luminosa fino al 10% e viceversa. Al raggiungimento dell'intensità desiderata, interrompere il contatto con il pulsante. **NOTA:** Grazie alla memoria del dimmer, quando l'apparecchio viene riacceso (anche da interruttore a parete), si riaccende allo stesso livello d'intensità luminosa impostato al momento dello spegnimento; la funzione dimmer è attivabile solo tramite il sensore (Q). A seguito di un "blackout", con apparecchio spento, al riacciamento della tensione di rete l'apparecchio resterà spento.

<EN> Fig.10 To switch the device on/off push the button (Q); light sequence: MAXIMUM / MINIMUM (50%) / OFF. When the appliance is switched on, prolonged contact of the button causes a progressive decrease of light intensity up to 10% and viceversa. Upon reaching the desired intensity, stop contact with the button. **NOTE:** Due to the dimmer memory, when the appliance is switched on again (from the wall switch or otherwise), it goes to the same level of light intensity that it was set to before being switched off. The dimmer function can only be activated through the sensor (Q). After a blackout with the appliance switched off, it will stay off when the power is restored.

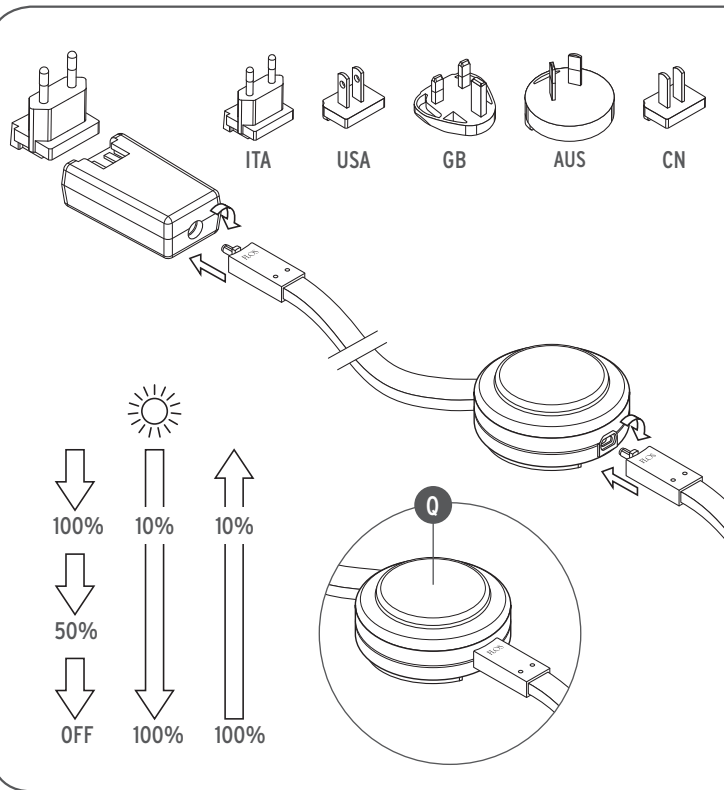
<DE> Abb.10 Zum Ein-/Ausschalten der Leuchte die Taste (Q) drücken; Lichtsequenz: MAXIMUM / MINIMUM (50%) / AUSGESCHALTET. Wenn die Leuchte eingeschaltet ist, bewirkt ein längerer Tastendruck die fortlaufende Verringerung der Lichtstärke bis zu 10% und umgekehrt. Sobald die gewünschte Lichtstärke erreicht ist, den Kontakt mit der Taste unterbrechen. **ANMERKUNG:** Dank des Speichers des Dimmers schaltet sich die Leuchte beim nächsten Einschalten (auch über den Wandschalter) mit derselben Helligkeitsstufe ein, die beim Abschalten eingestellt war; die Dimmer-Funktion ist nur über den Sensor (Q) aktivierbar. Nach einem Stromausfall bei abgeschalteter Leuchte bleibt sie, sobald die Stromversorgung wiederhergestellt wird, ausgeschaltet.

<FR> Fig.10 Pour allumer et éteindre l'appareil, appuyer sur le bouton (Q); séquence lumineuse: MAXIMUM / MINIMUM (50%)/ETEINT. Lorsque l'appareil est allumé, la baisse progressive de l'intensité lumineuse jusqu'à 10% et vice versa peut être obtenue en maintenant la pression sur le bouton. Une fois atteint le niveau d'intensité désiré, relâcher la pression du bouton. **NOTA BENE :** grâce à la mémoire du variateur, lorsque l'appareil est rallumé (même si c'est au moyen d'un interrupteur mural), la lampe se rallume au même niveau d'intensité lumineuse qu'elle avait lorsqu'elle a été éteinte; la fonction de variation ne peut être activée qu'au moyen du capteur (Q). Si une coupure générale d'électricité survient alors que l'appareil est éteint, celui-ci restera éteint au moment du rétablissement du courant.

<ES> Imaq.10 Para encender/apagar el dispositivo, pulse el botón (Q); secuencia luminosa: MÁXIMO / MÍNIMO (50%) / APAGADO. Con el dispositivo encendido, si mantiene el botón pulsado durante un tiempo prolongado, hará que la intensidad luminosa se reduzca progresivamente hasta el 10% y viceversa. Cuando alcance la intensidad que desee, detenga el contacto con el botón. **NOTA:** Gracias a la memoria del regulador, cuando se vuelva a encender el dispositivo (también con el interruptor de pared), se enciende en el mismo nivel de intensidad luminosa configurado en el momento en el que se apagó; la función del regulador se puede activar solo a través del sensor (Q). Después de un corte de luz con el dispositivo apagado, cuando la tensión de red vuelve, el dispositivo permanecerá apagado.



Fig. 10



<PT> Fig.10 Para ligar/desligar o aparelho premir o botão (Q). Sequência da iluminação: MÁXIMO / MÍNIMO (50%) / DESLIGADO. Com o aparelho aceso, um contacto prolongado do botão provoca o decréto progressivo da intensidade de iluminação até 10% e vice-versa. Ao atingir a intensidade desejada, libertar o botão. NOTA: graças à memória do dimmer, ao voltar a ligar o aparelho (também através do interruptor de parede) este activa-se no mesmo nível de intensidade luminosa programado no momento da desactivação. A função dimmer pode ser activada apenas através do sensor (Q). Após um corte eléctrico geral com o aparelho desligado, quando a tensão de rede regressar, o aparelho permanecerá desligado.

<RUS> Рис.10 Для включения /выключения устройства нажмите кнопку (Q); последовательность: МАКС./ МИН. (50%) / ВЫКЛ. При включенном устройстве длительное нажатие кнопки вызывает постепенное уменьшение интенсивности до 10%, и наоборот. При достижении желаемой интенсивности света отпустить кнопку. ПРИМЕЧАНИЕ: Благодаря памяти диммера, при включении (также с помощью настенного выключателя) устройство имеет ту же интенсивность света, что и в момент выключения, функция диммера может быть активирована только с помощью сенсора (Q). В результате "blackout"(отключения электроэнергии) при отключении устройства, когда напряжение сети снова включится, устройство останется выключенным.

<J> 図10. 器具を点灯/消灯するにはボタン(Q)を押します。明るさの順番:最大/最低 (50%)/消灯。器具が点灯している時にボタンに触れ続けると10%まで明るさの度合いが漸減します。好みの明るさに達したらボタンから指を離します。メモ:ディマーメモリーにより、器具が再び点灯する時(壁のスイッチにより点灯する場合も同様)、消灯時の設定と同じ明るさに再び点灯します。ディマー機能はセンサーによってのみアクティブ化されます。「停電」により器具が消灯した場合、器具が線間電圧へ再接続しても、器具は消灯したままです。

<CN> 图10. 为开启/关闭该装置, 按下按钮 (Q); 灯光顺序: 最强/最弱 (50%) /关闭。当开启该装置时, 长按该按钮可导致光强度逐步下降10%, 反之亦然。在达到所需的光强度之后, 松开按钮。备注: 调光器带有记忆功能, 当装置再次开启时 (包含壁式开关), 光亮强度保持关闭前设置的亮度; 调光器的其他功能只能通过感应按钮 (Q) 实现。"突然断电"后, 装置释放电压并关闭。

<SA> شكل 10 لتشغيل/ إيقاف الجهاز اضغط على الزر (Q); يكون تسلسل الضوء: الحد الأقصى / الحد الأدنى (50%) / الإيقاف. عند تشغيل الجهاز, يؤدي الاتصال لفترة طويلة بالزر إلى الانخفاض التدريجي لشدة الضوء ولغاية 10% , والعكس صحيح. اضاءة الجهاز مرة أخرى (حتى بواسطة مفتاح على الحائط), يُنار بنفس مستوي الكفاءة الضوئية الموجودة منذ لحظة الاطفاء; وظيفة مفتاح الدير تنشيط فقط من خلال الحساس الضوئي (Q). بعد "التعتيم", وبجهازًا مطفئًا, وعند اعادة توصيل ضغط الشبكة فإن الجهاز يبقى مطفئًا.

