



Flamingo

Design by Antoni Arola & Eric Rodríguez

VIBIA
LIGHT IS CREATION

ASSEMBLY INSTRUCTIONS

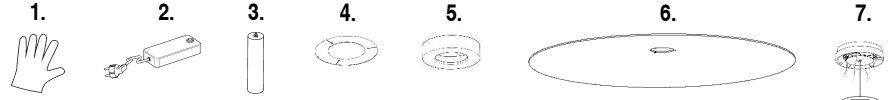
INSTRUCCIONES DE MONTAJE

MONTAGEANLEITUNG

SUPPLIED MATERIAL

MATERIAL SUMINISTRADO

GELIEFERTES MATERIAL



| | 1515 | 1525 | 1535 |
|--|-------|-------|-------|
| 1 Gloves / Guantes / Handschuhe | 1 un. | 1 un. | 1 un. |
| 2 Regulator / Regulador / Dimmer | 1 un. | 1 un. | 1 un. |
| 3 Counterweight / Contrapeso / Gegengewicht | 1 un. | 1 un. | 1 un. |
| 4 Levelling disc / Disco nivelador / Ausgleichsscheibe | 1 un. | 1 un. | 1 un. |
| 5 Decorative cover / Embellecedor / Blende | 1 un. | 1 un. | 1 un. |
| 6 Shades / Pantallas / Schirme | 2 un. | 2 un. | 3 un. |
| 7 Lighting fixture / Estructura luminaria / Leuchten-Struktur | 1 un. | 1 un. | 1 un. |

TECHNICAL SPECIFICATIONS

ESPECIFICACIONES TÉCNICAS

TECHNISCHE DATEN

| | | | | | | | | |
|--|--------|--|--------------------|--|--|--|--|---------|
| 1515. Net Weight / Peso Neto / Netto-Gewicht | 5,2 Kg | | 2 x LED 5,6W 500mA | | | | | ~ 50 Hz |
| 1525. Net Weight / Peso Neto / Netto-Gewicht | 4,3 Kg | | 2 x LED 5,6W 500mA | | | | | ~ 50 Hz |
| 1535. Net Weight / Peso Neto / Netto-Gewicht | 7,5 Kg | | 3 x LED 5,6W 500mA | | | | | ~ 50 Hz |

- Class I. Product with an additional protection cable (grounds).
Clase I. Aparato con un cable protector adicional (toma de tierra).
Klasse I. Apparat mit zusätzlichen Schutzleiter (Erdkabel).
- Product protected against solid object as big as or bigger than 12 mm. No protection against water.
Producto protegido contra la penetración de cuerpos sólidos de tamaño igual o superior a 12 mm.
Sin protección al agua.
Produkt ist geschützt gegen das Eindringen von Fremdkörpern >12mm. Kein Schutz gegen Eindringen von Wasser.
- Product that CAN be in contact with normally-flammable materials (wood or others).
Está permitido que el producto marcado con este símbolo esté en contacto con materiales normalmente inflamables (maderas u otros).
Es ist erlaubt Produkte mit diesem Etikett auf normal entflammaren Oberflächen (Holz usw.) zu montieren.
- Alternating current
Corriente alterna
Wechselstrom

Caution / Precaución / Vorsicht

EN

Before assembling and installing this product, carefully read the following:

- To install on the ceiling, always choose the most adequate fixing tools for the ceiling material.
- If the steel cable or the power cord of this lamp is damaged, it must be replaced only by the manufacturer or their technical service or by a person capacitated to this effect to avoid any risk.
- This lamp is for indoor use only, excluding bathrooms or any type of humid surface.
- We recommend reading the manual before installing the lamp. Keep these instructions for future reference.
- At least two people are needed to install and uninstall the lamp.
- Use these gloves to touch the lamp during the installation to avoid smudges and dirt on its surface.

ES

Antes de proceder al montaje e instalación de esta luminaria, leer detenidamente las siguientes consideraciones.

- Para el montaje de la luminaria al techo elegir los elementos de fijación mas adecuados en función del soporte de instalación.
- Si el cable flexible o cordón de esta luminaria está dañado, deberá sustituirse exclusivamente por el fabricante o su servicio técnico, o por una persona con cualificación equivalente con objeto de evitar cualquier riesgo
- Esta luminaria es apta únicamente para su uso en interior, excepto en baños o cualquier tipo de superficie húmeda.
- Recomendamos leer el manual antes de iniciar la instalación de la luminaria. Guardar estas instrucciones para futuras consultas.
- Para el montaje y desmontaje de esta luminaria se recomienda la participación de un mínimo de dos personas.
- Utilice estos guantes para manipular la luminaria durante el montaje y evitar un posible trasvase de suciedad de sus manos.



X 2

D

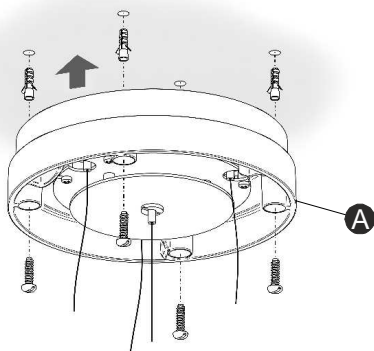
Bevor Sie mit der Montage dieser Leuchte beginnen, sollten Sie die folgenden Hinweise in aller Ruhe lesen und berücksichtigen.

- Wählen Sie passend zu der Vorrichtung für die Deckenmontage der Leuchte das dafür geeignetste Bevestigungsmaterial.
- Wenn das Kabel dieser Leuchte beschädigt werden sollte, muss es ausgetauscht werden. Dies darf ausschließlich nur durch den Fabrikanten, seinem Kundendienst oder einer hierfür qualifizierten Person geschehen, um jegliche Gefahr ausschließen zu können.
- Diese Leuchte ist ausschließlich für den Gebrauch im Innenbereich vorgesehen, außer Bädern oder anderen Feuchträumen.
- Wir empfehlen vor Montagebeginn die Anleitung zu lesen. Bewahren Sie die Anleitung für etwaige zukünftige Fragen auf.
- Für Montage und Demontage dieser Leuchte wird die Beteiligung von mindestens 2 Personen empfohlen.
- Benutzen Sie diese Handschuhe während der Montage, um keinen Schmutz der Hände auf die Leuchte zu übertragen.

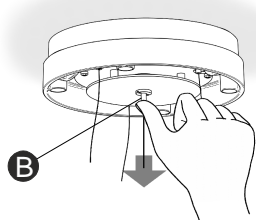
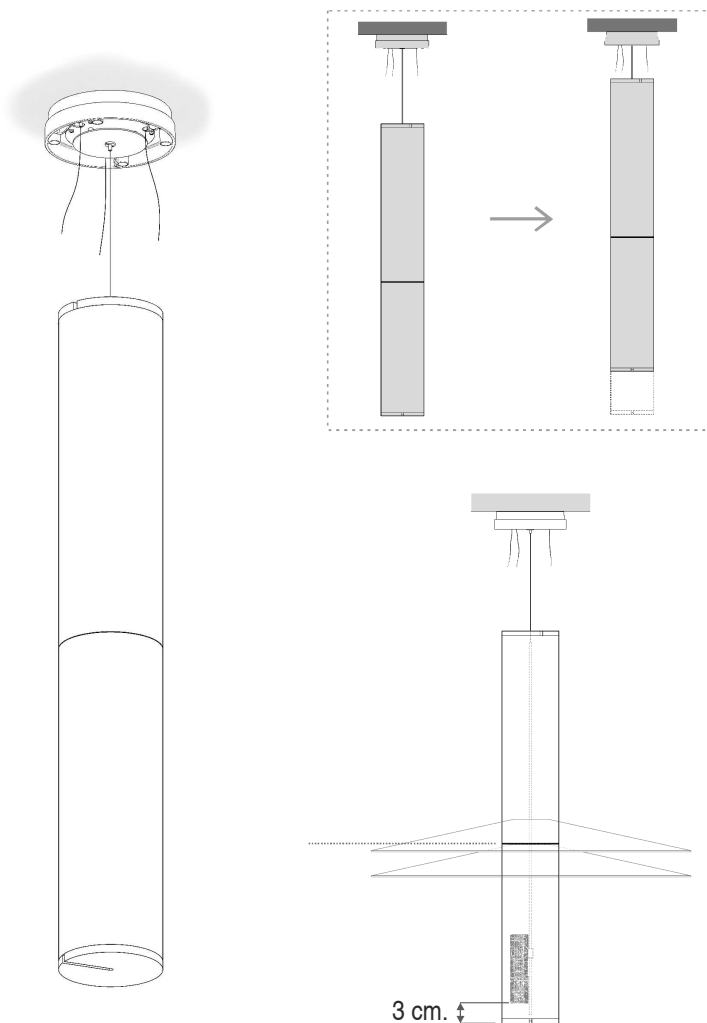


X 2

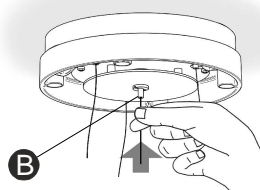
1



2



DETAIL / DETALLE / DETAILSKIZZE X



DETAIL / DETALLE / DETAILSKIZZE Y

EN

1. Fix the box (A) to the ceiling with suitable screws and plugs (not supplied).
 2. Adjust the height of the light fitting by pulling the steel cable out to the desired height.
- NOTE: To help you decide the height, the mark printed on the protective tube indicates the position of the bottom shade.
The distance from the end of the tube to the first spotlight is 3 cm.
To adjust the height of the shade use the cable holder (B) placed on the ceiling unit.
- Cable lengthening:** The cable can be released by pushing the piston (B). Keep the piston pressed and adjust the length of the cable as desired (see Detail X).
- IMPORTANT :** Hold the cable firmly to avoid the lamp from falling.
- Cable shortening:** There is no need to press the piston (B). Pull the cable upwards. The piston prevents the cable from moving downwards again (see Detail Y).

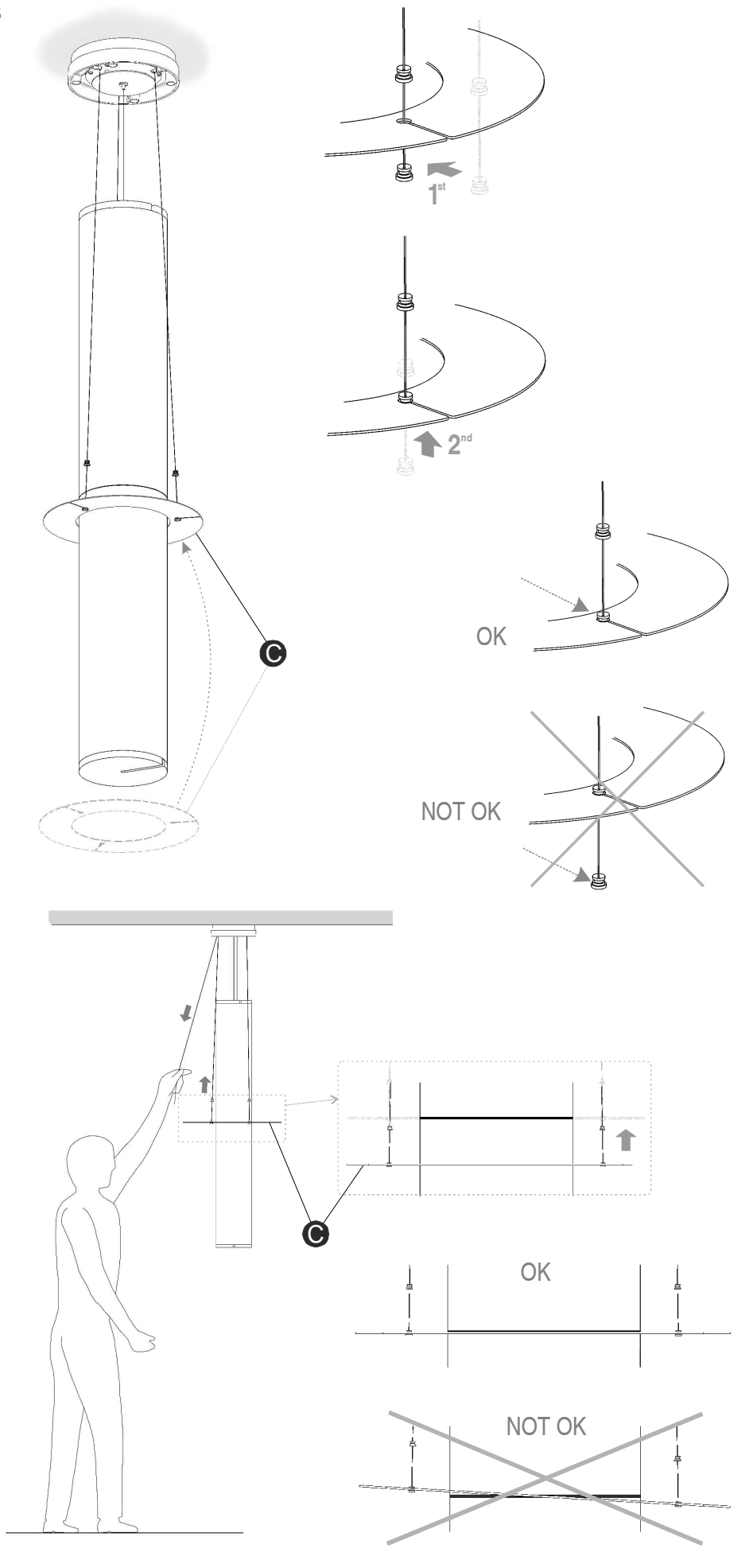
ES

1. Fijar la caja (A) al techo con los tornillos y tacos mas adecuados (no suministrados).
 2. Ajustar la altura de la luminaria tirando del cable de acero hasta la altura deseada.
- NOTA: Para ayudarle a decidir la altura, la marca impresa en el tubo de protección indica la posición a la que quedará la pantalla inferior.
Desde el final del tubo hasta el primer foco, la distancia es de 3 cm.
La regulación en altura de la pantalla se realiza mediante el suspensor (B) montado en el florón.
- Para bajar:** El cable se libera apretando el tetón suspensor (B), mantener apretado el tetón y regular la luminaria a la altura deseada (Ver Detalle X).
- IMPORTANTE :** Coger firmemente el cable con la mano libre para evitar que la luminaria baje de golpe.
- Para subir:** Sin necesidad de apretar el tetón suspensor (B) coger el cable y empujar hacia arriba. El suspensor bloquea el movimiento hacia abajo según va introduciéndose el cable (Ver Detalle Y).

D

1. Befestigen Sie den Baldachinkasten (A) mit passenden (nicht im Lieferumfang enthaltenen) Schrauben und Dübeln an der Decke.
 2. Stellen Sie die Höhe der Leuchte ein, indem Sie das Stahlseil bis zur gewünschten Höhe ziehen.
- HINWEIS: Die Kennzeichnung auf dem Schutzrohr zeigt Ihnen die Position des unteren Schirms an, dies dient Ihnen als Orientierung zur Höheneinstellung.
Der Abstand vom Ende des Rohres bis zum ersten Strahler beträgt 3 cm
Die Höhenregulierung des Schirms lässt sich durch der Seil-Aufhänger (B) am Deckenbaldachin realisieren. Folgen Sie den gezeigten Schritten in den Abbildungen.
- Zum Absenken:** Die Kabelsperre wird gelöst durch drücken des Nippels der Seilaufhängung (B). Solange gedrückt halten bis die gewünschte Höhe erreicht ist (siehe Detailskizze X).
- WICHTIG:** Halten Sie das Kabel mit der freien Hand fest, damit die Leuchte nicht nach unten schnellen kann.
- Zum höherstellen:** Ohne Notwendigkeit den Nippel der Seilaufhängung (B) zu drücken. Nehmen Sie das Kabel und schieben Sie es nach oben. Die Seilaufhängung blockiert eine möglich Bewegung nach unten (siehe Detailskizze Y).

3



EN

3. Fit the levelling disc (C) to the fixing points on the cable and adjust the height so that it is properly levelled with the mark printed on the protective tube.
IMPORTANT: Fit the disk on the last fixing point on the cable.

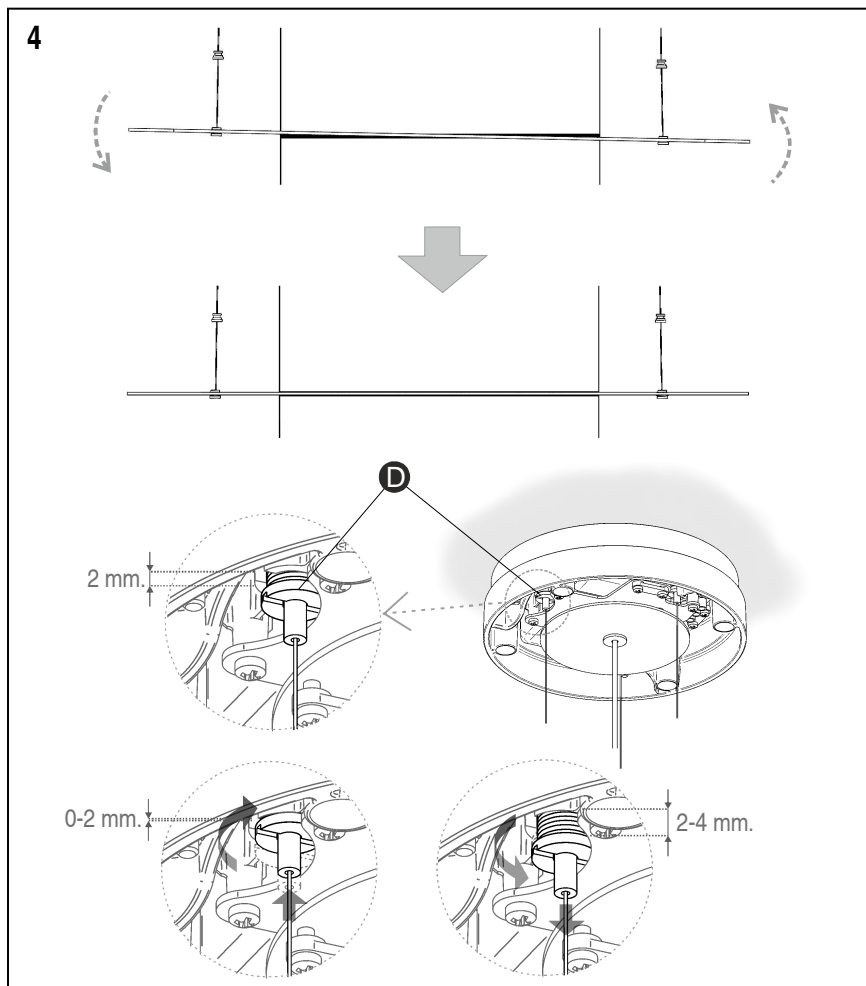
ES

3. Montar el disco nivelador (C) en las piezas de sujeción montadas en el cable, y ajustar la altura de forma que quede bien nivelado con la marca impresa en el tubo de protección.
IMPORTANTE: Montar el disco en la última pieza de sujeción del cable.

D

3. Montieren Sie die Ausgleichsscheibe (C) auf die Aufhängung am Kabel und stellen Sie die Höhe so ein, dass sie sich auf der Höhe der Kennzeichnung des Schutzrohrs befindet.
WICHTIG: Montieren Sie die Scheibe auf dem letzten Teil der Kabelaufhängung.

4

**EN**

4. To adjust levelling more precisely, the three suspension points (D) located in the ceiling rose can be tightened or loosened to raise or lower them 2 mm. from their position.
5. Remove the levelling disc (C).

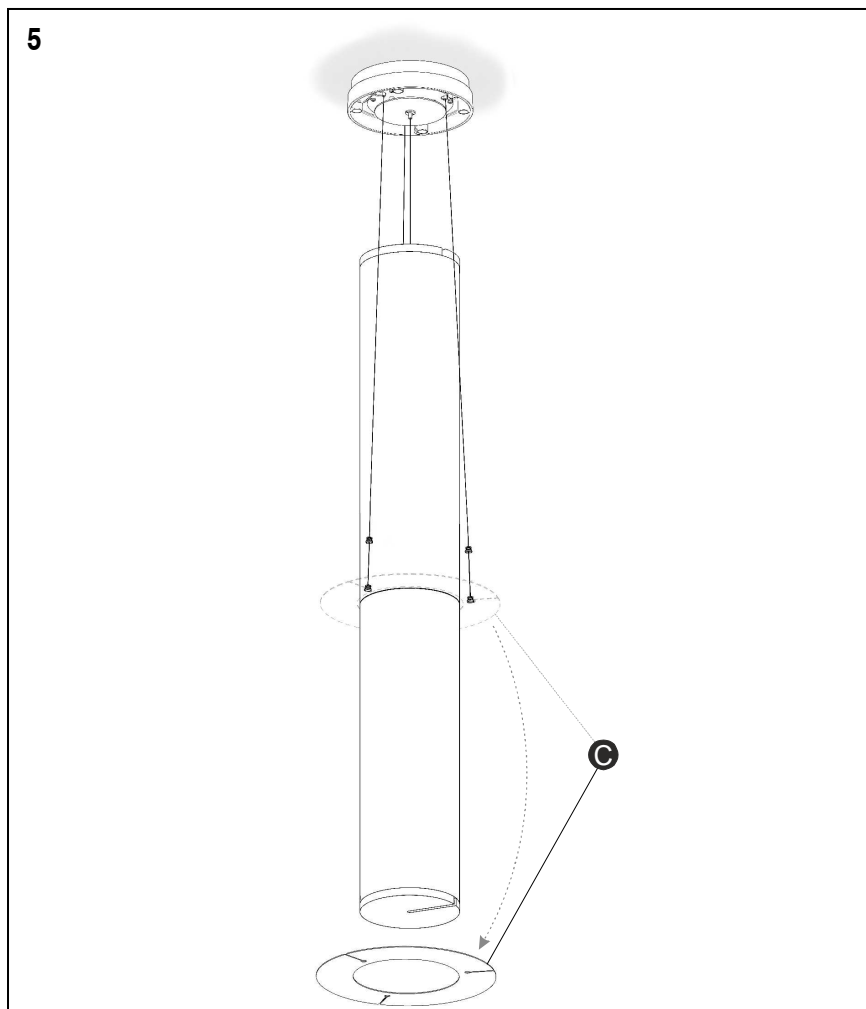
ES

4. Para un ajuste más fino de la nivelación, los tres suspensores (D) montados en el florón se pueden apretar o aflojar de forma que se pueden subir o bajar 2 mm. desde su posición.
5. Retirar el disco nivelador (C).

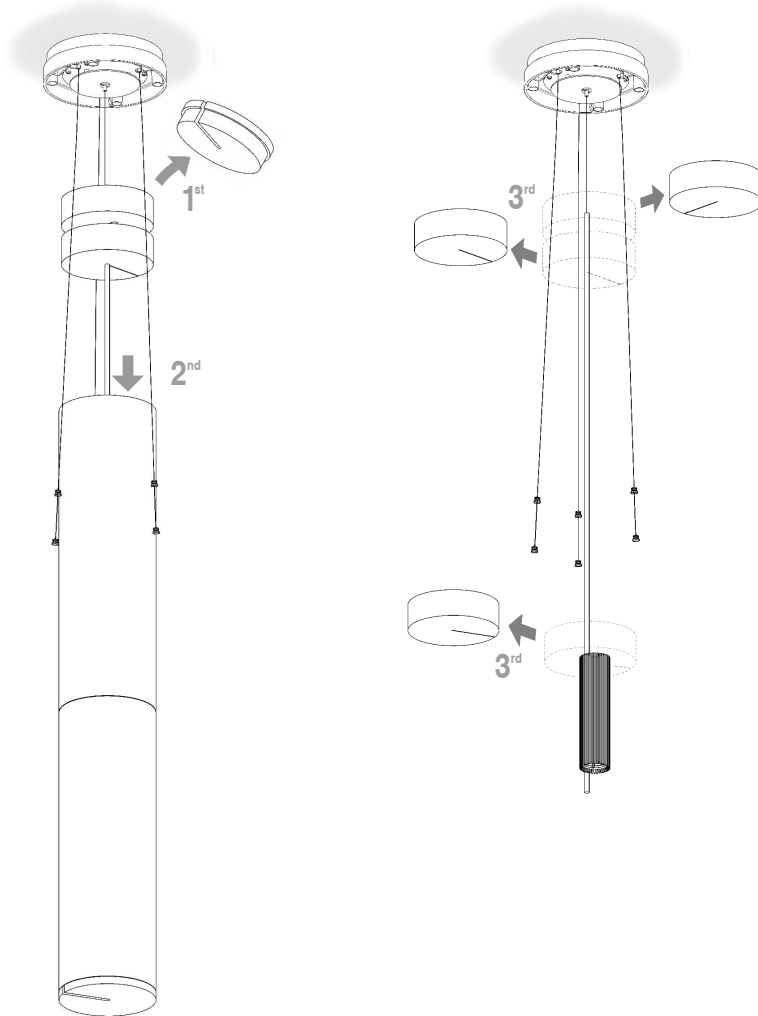
D

4. Für eine größere Feineinstellung können die drei Aufhängungen (D) der Leuchte gelöst oder festgezogen werden, wodurch eine zusätzliche Höhenänderung von ± 2 mm erreicht wird.
5. Entfernen Sie die Ausgleichsscheibe (C).

5



6

**EN**

6. Remove the protection.
7. Fit the decorative cover (E) supplied, with the three pins (F) inserted into their housings.

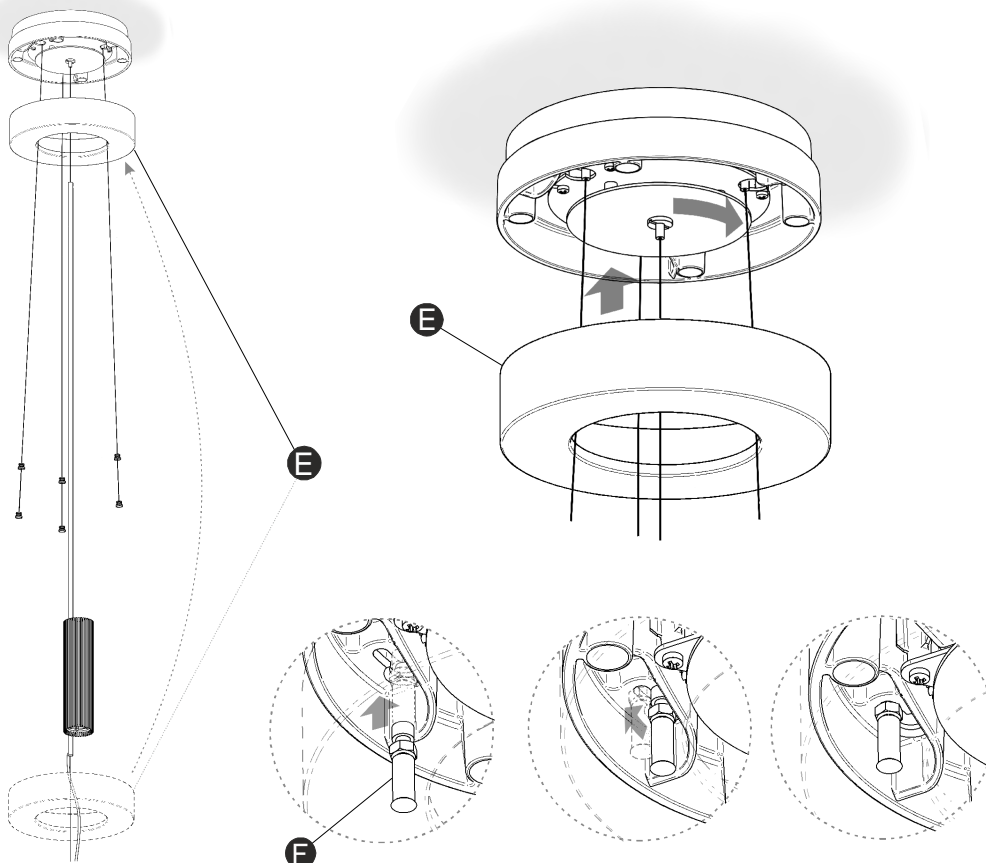
ES

6. Retirar los protectores.
7. Montar el embellecedor (E) suministrado, con las tres torretas (F) insertadas en su alojamiento.

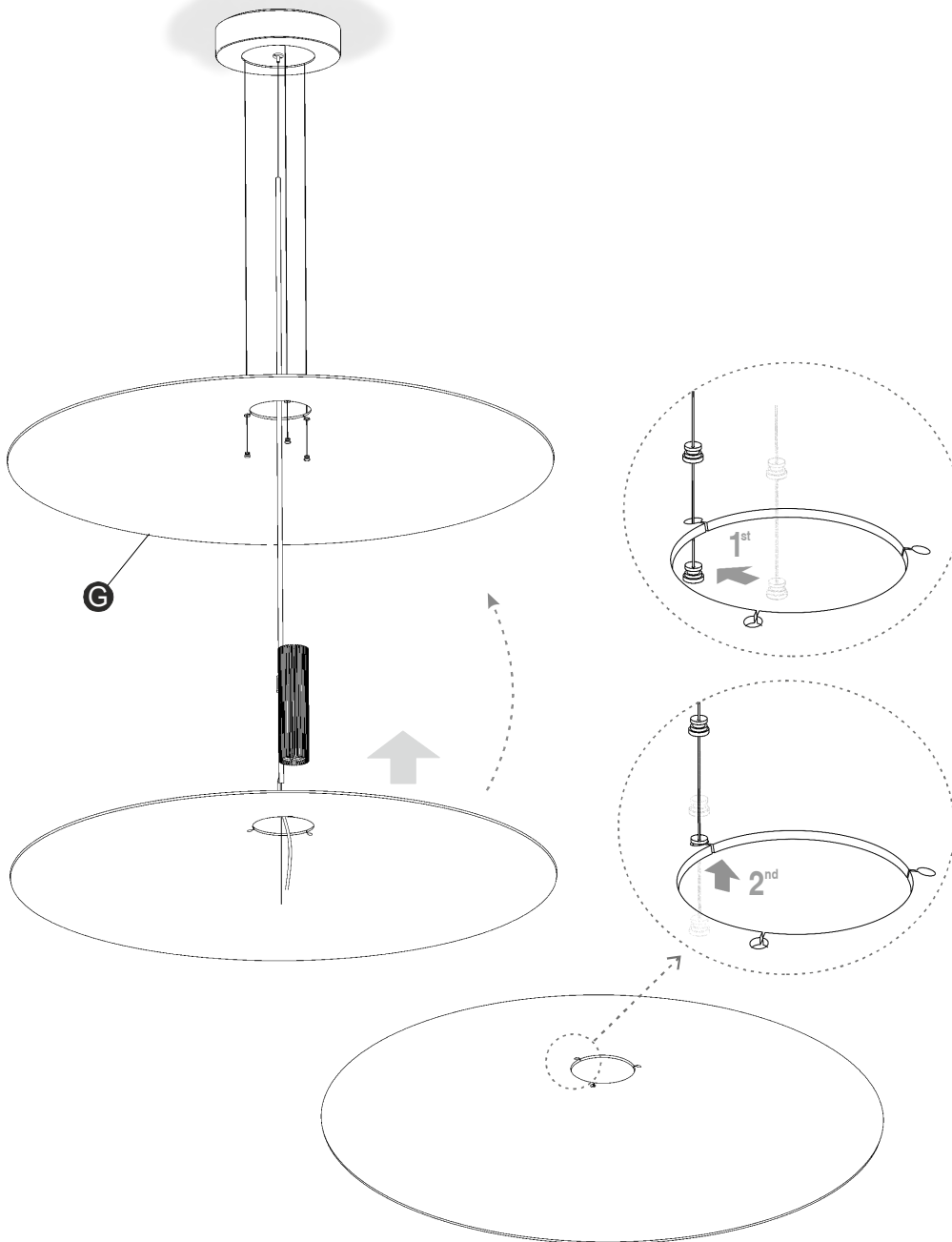
D

6. Entfernen Sie die Schutzvorrichtungen.
7. Montieren Sie die mitgelieferte Blende (E), indem Sie die drei Hülsen (F) in die vorhergesehene Öffnung einführen.

7



8



EN

8. Fit the shades (G) to the fixing points on the cable.
IMPORTANT: Use the gloves provided during the assembly process in order to avoid possible transfer of dirt from hands to the diffusers. If handled directly the plastic diffusers can become marked.
 If you need to make a final adjustment to the levelling of the shades, follow the steps described in point 4.
 9. Fit the shades for each reference as shown in the drawing.

ES

8. Montar las pantallas (G) en las piezas de sujeción del cable.
IMPORTANTE: Usar durante el montaje los guantes suministrados, para evitar un posible trasvase de suciedad de sus manos a los difusores.
 Si se cogen con las manos, los difusores de plástico se pueden manchar.
 Si necesita realizar un último ajuste de la nivelación de las pantallas seguir los pasos que se indican en el punto 4.
 9. Montar las pantallas en cada referencia tal cual se puede ver en el dibujo.

D

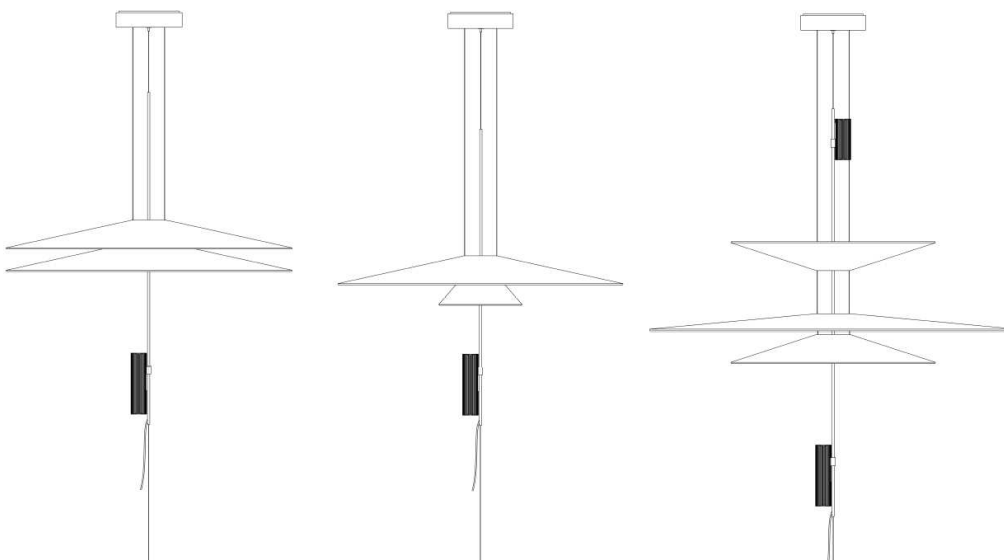
8. Montieren Sie die Schirme (G) an den Aufhängekomponenten des Kabels.
HINWEIS: Nutzen Sie während der Montage die mitgelieferten Handschuhe, um die Diffusoren nicht zu verunreinigen.
 Wenn Sie die Diffusoren mit bloßen Händen berühren, können Flecken entstehen.
 Wenn Sie weitere Höheneinstellungen der Schirme vornehmen möchten, befolgen Sie die Schritte im Punkt 4.
 9. Montieren Sie die Schirme für jede Ausführung entsprechend der Abbildungen.

9

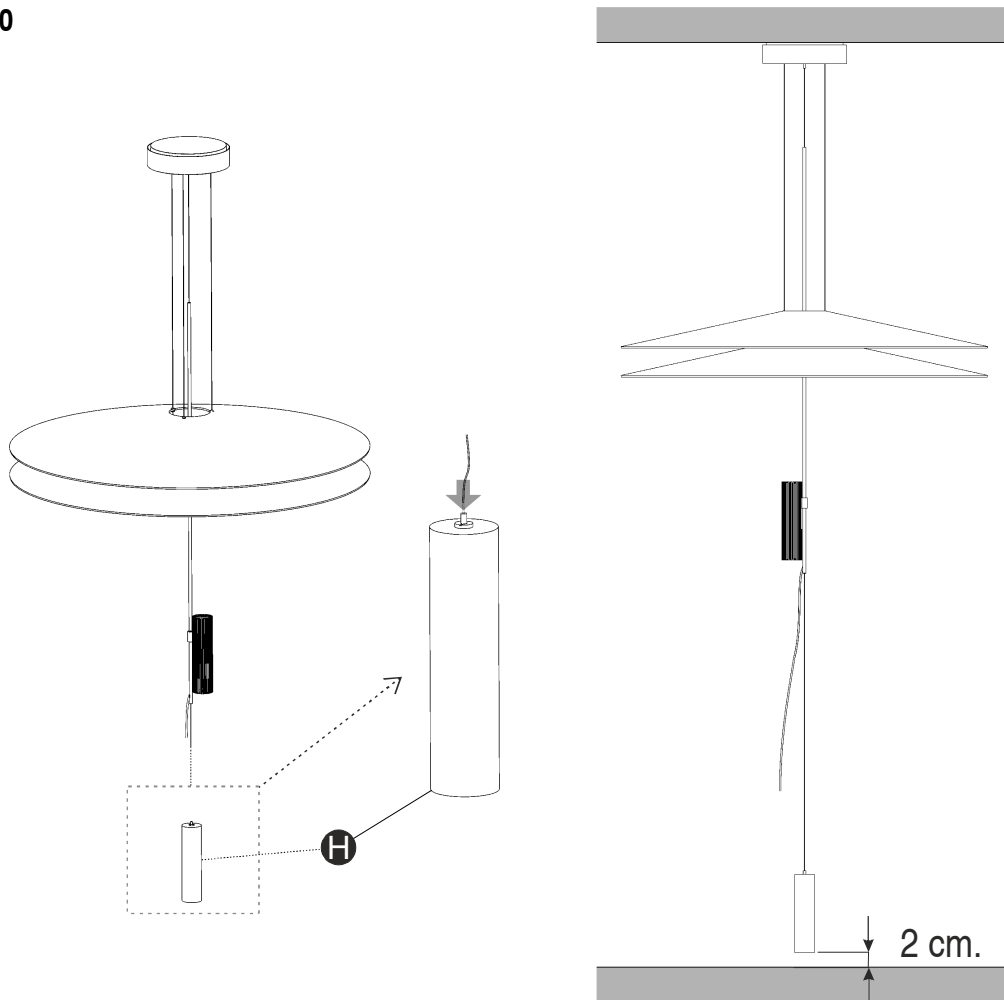
Ref. 1515

Ref. 1525

Ref. 1535



10



EN

10. Fit the counterweight by inserting the steel cable and letting it hang suspended 2 cm. from the ground.

11. Connect the cable to the regulator and then plug in the power.

ES

10. Montar el contrapeso introduciendo el cable de acero y dejarlo que cuelgue suspendido a 2 cm. del suelo.

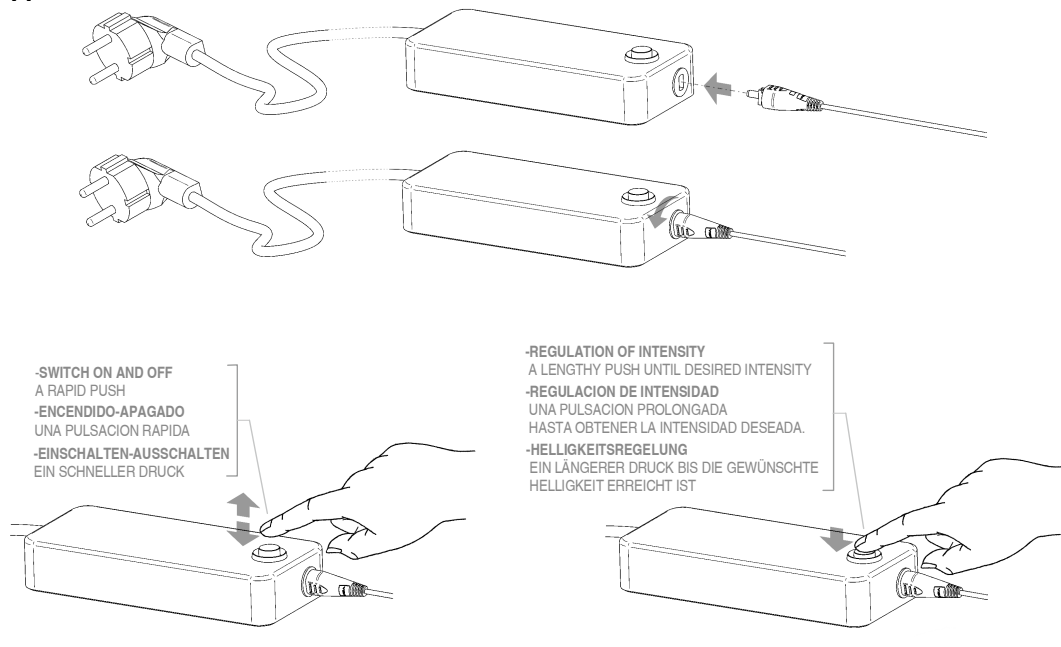
11. Conectar el cable al regulador y a continuación enchufar a la corriente.

D

10. Montieren Sie das Gegengewicht und führen Sie das Stahlseil so ein, dass es 2 cm vom Boden hängt.

11. Schließen Sie das Kabel an den Dimmer an und schließen Sie die Stromversorgung an.

11



-SWITCH ON AND OFF
A RAPID PUSH
-ENCENDIDO-APAGADO
UNA PULSACION RAPIDA
-EINSCHALTEN-AUSSCHALTEN
EIN SCHNELLER DRUCK

-REGULATION OF INTENSITY
A LENGTHY PUSH UNTIL DESIRED INTENSITY
-REGULACION DE INTENSIDAD
UNA PULSACION PROLONGADA
HASTA OBTENER LA INTENSIDAD DESEADA.
-HELLIGKEITSREGELUNG
EIN LÄNGERER DRUCK BIS DIE GEWÜNSCHTE
HELLIGKEIT ERREICHT IST

Maintenance / Mantenimiento / Instandhaltung

EN -Use a slightly-wet cotton cloth for cleaning.

-In case of malfunction or damage, please contact the retailer who sold the lamp.

ES -Para limpiar la luminaria, usar un paño de algodón ligeramente humedecido en agua.

-En caso de avería o incidente con la luminaria, contactar directamente con el establecimiento en que se adquirió.

D -Zur Reinigung der Leuchte nutzen Sie einen leicht angefeuchteten Baumwoll-Lappen.

-Im Falle des Ausfalls oder einer Fehlfunktion der Leuchte setzen Sie sich direkt mit dem Unternehmen in Verbindung bei dem Sie die Leuchte bezogen haben.

VIBIA LIGHTING, S.L.U.

Barcelona, 72-74. 08820 El Prat de Llobregat (Barcelona - Spain)

Spain & Portugal Tel 934 796 970. Fax 934 796 973. International Tel +34 934 796 971. Fax +34 934 782 026

www.vibia.com

vibia@vibia.com



Flamingo

Design by Antoni Arola & Enric Rodríguez

VIBIA
LIGHT IS CREATION

IMPORTANT

IMPORTANTE

HINWEIS

EN

Use the gloves provided during the assembly process in order to avoid possible transfer of dirt from hands to the diffusers.

If handled directly the plastic diffusers can become marked.

ES

Usar durante el montaje los guantes suministrados, para evitar un posible trasvase de suciedad de sus manos a los difusores.

Si se cogen con las manos, los difusores de plástico se pueden manchar.

D

Nutzen Sie während der Montage die mitgelieferten Handschuhe, um die Diffusoren nicht zu verunreinigen.

Wenn Sie die Diffusoren mit bloßen Händen berühren, können Flecken entstehen.

