

DIADE

design Monica Armani

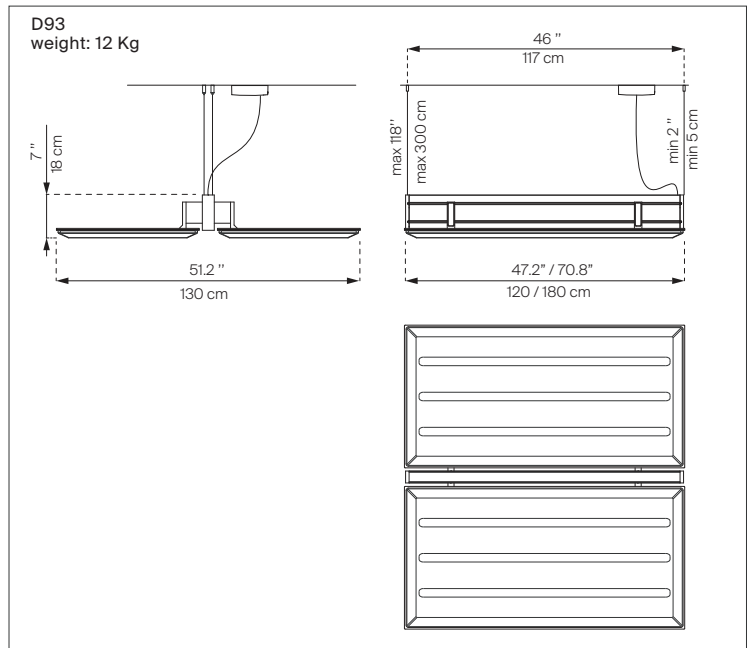
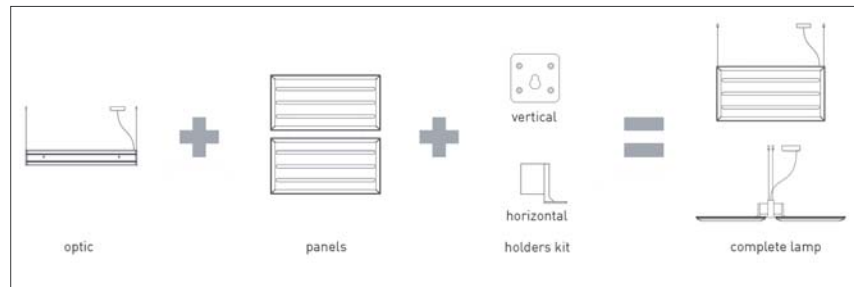
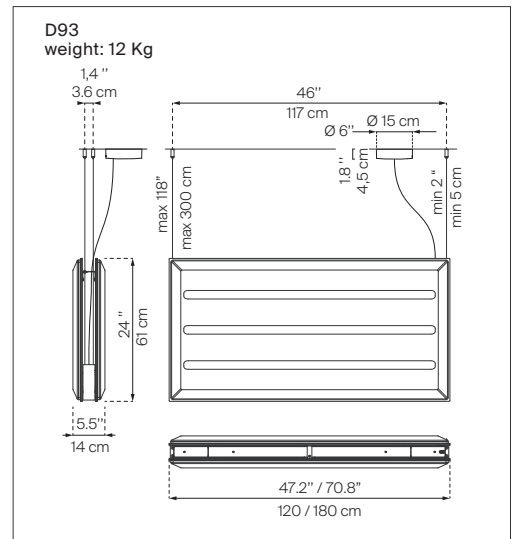


- Type: Suspension
- Light source: **120 cm version**
direct version
 LED 54W, 3000K dimmable push/DALI EEL: A++
direct/indirect version (only for horizontal configuration)
 LED 54W + 29W, 3000K dimmable push/DALI EEL: A++
- 180 cm version**
direct version
 LED 80W, 3000K dimmable push/DALI EEL: A++
direct/indirect version (only for horizontal configuration)
 LED 80W + 46W, 3000K dimmable push/DALI EEL: A++
- Product use : Indoor
- Material: Lamp body in aluminium
 Sound-absorbing panel in molded pet
- Colors: structure: natural grey aluminium
 panel: White/Black, White/Blue, White/Beige
- Description : A linear LED lamp for the workplace, the technical LED lighting, ideal for work, is directly downward by the central line, with the possibility of two beams, depending on lighting requirements.



Insulation class:

¹⁾ The LED lamps cannot be changed in the luminaire
 Power consumption by device



Reference code: **Structure 120 cm**

D93SDDC	1D930SDDC020	(direct light) alu
D93SDIC	1D930SDLC020	(direct/indirect light) alu
D93SFIC	1D930SFIC020	(direct/indirect light with anti-glare) alu

Panels 120 cm

D93/1	1D93010000A1	white/black
	1D93010000A2	white/blue
	1D93010000A4	white/beige

Structure 180 cm

D93SDDL	1D930SDDL020	alu
D93SDIL	1D930SDLL020	(direct/indirect light) alu
D93SFIL	1D930SFIL020	(direct/indirect light with anti-glare) alu

Panels 180 cm

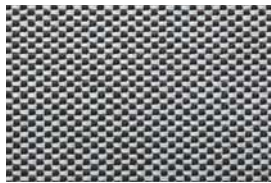
D93/3	1D93030000A1	white/black
	1D93030000A2	white/blue
	1D93030000A4	white/beige

Vertical support kit

D93/5	1D9305000020	alu (kit 4 supports)
D93/7	1D9307000020	alu (kit 6 supports)

Orizzontal support kit

D93/6	1D9306000020	alu (kit 4 supports)
D93/8	1D9308000020	alu (kit 6 supports)



White/Black



White/Blue



White/Beige

Light and acoustic comfort

EN In shared spaces – for work, study, dining, leisure – noise pollution caused by unwelcome sounds can have a negative impact on human psychophysical wellbeing.

Lighting conditions also influence our mood and health, playing a fundamental role in the creation of a space suited to various needs. To supply proper lighting and greater acoustic control at the same time – for better comprehension of speech and reduction of noise propagation – makes it possible to generate a comfortable environment, contributing to boost wellbeing and productivity.

Diade, the latest Luceplan proposal on the theme of acoustic comfort, part of the established collaboration with Monica Armani, confirms Luceplan's commitment on the dual front of psychophysical wellbeing and high lighting performance, putting the accent on the changing needs of users. Thanks to technological innovation and research on materials, again in this case Luceplan can guarantee excellent levels of sound-absorbing performance. Created above all for the workplace, Diade offers different dimensions and configurations to adapt to the multiple needs of contemporary interiors configurations of the office as it evolves in time.

IT Negli spazi collettivi – dedicati al lavoro, allo studio, alla ristorazione, al tempo libero – l'inquinamento acustico causato da un'eccessiva propagazione di rumori, rischia di incidere negativamente sull'equilibrio psicofisico dell'uomo.

Anche l'illuminazione influisce sul nostro benessere e svolge un ruolo fondamentale nella creazione di uno spazio adeguato alle varie esigenze. Fornire un'illuminazione adeguata e allo stesso tempo una maggiore qualità acustica – una migliore qualità del parlato e una riduzione della propagazione del suono – permette di realizzare un ambiente confortevole, contribuendo al miglioramento del benessere e della produttività. Diade, ultima proposta di Luceplan sul tema dell'acoustic comfort, nata dalla consolidata collaborazione con Monica Armani, riconferma l'impegno di Luceplan sul duplice versante del benessere psicofisico e delle alte prestazioni illuminotecniche e considera le mutevoli necessità dell'utente come come centrali e preminenti. Grazie all'innovazione tecnologica e alla ricerca sui materiali, Luceplan assicura anche in questo caso prestazioni di fonoassorbimento eccellenti. Pensata soprattutto per il workplace, Diade offre diverse dimensioni e configurazioni per rispondere alle molteplici esigenze degli interni contemporanei.

DE In öffentlichen Räumen – im Bereich Arbeit, Studium, Gastronomie, Freizeit – kann sich die auf zu hohe Lärm – und Geräuschbelastung zurückgehende akustische Verschmutzung negativ auf die psychische und physische Gesundheit des Menschen auswirken. Auch die Beleuchtung beeinflusst unser Wohlbefinden und spielt bei Räumen, die unterschiedlichen Nutzungsansprüchen gerecht werden sollen, eine fundamental wichtige Rolle. Mit dem richtigen Licht und gleichzeitig auch einer stärkeren akustischen Kontrolle – bessere Sprachqualität und Schalldämpfung – gelingt es, angenehme Räume zu schaffen und so das persönliche Wohlbefinden und die Leistung zu verbessern.

Diade, das neueste Angebot von Luceplan zum Thema „akustischer Komfort“ und Ergebnis der bewährten Zusammenarbeit mit Monica Armani, beweist ein weiteres Mal das gleichzeitige Engagement von Luceplan in den Bereichen psychophysisches Wohlbefinden und beleuchtungstechnische Spitzenleistungen und stellt die wechselnden Anforderungen der Nutzer als vorrangig in den Mittelpunkt. Dank technologischer Innovation und Materialentwicklung garantiert Luceplan auch diesmal wieder exzellente schalldämpfende Eigenschaften. Diade in unterschiedlichen Größen und Konfigurationen ist insbesondere für Arbeitsräume gedacht, als Antwort auf die vielfältigen Ansprüche moderner Interieurs.

FR Dans les espaces collectifs dédiés au travail, aux études, à la convivialité et au loisir, la pollution sonore caractérisée par un niveau de bruit élevé et des nuisances acoustiques, risque d'avoir un impact négatif sur l'équilibre psycho-physique de la personne.

Aussi l'éclairage influence notre bien-être et joue un rôle essentiel dans la création d'un espace adapté aux différents besoins. Avec un éclairage adéquat ainsi qu'une qualité acoustique plus élevée – une meilleure qualité de conversation et une réduction de la propagation du son – il est possible de créer une ambiance confortable et de contribuer à l'amélioration du bien-être et de la productivité.

Dernière proposition de Luceplan en matière de confort acoustique et issue de la collaboration consolidée avec Monica Armani, Diade confirme le double engagement de Luceplan pour le bien-être psycho-physique de la personne et les hautes performances d'éclairage. La Maison considère, en effet, les besoins changeants de l'utilisateur une priorité absolue. Grâce à l'innovation technologique et à la recherche sur les matières, Luceplan assure d'excellentes performances d'insonorisation. Conçue principalement pour les lieux de travail, Diade est proposée dans plusieurs tailles et configurations pour satisfaire les nombreuses exigences des intérieurs contemporains.

es En los espacios colectivos – dedicados al trabajo, al estudio, a la restauración, al tiempo libre – la contaminación acústica causada por una excesiva propagación de ruidos corre el riesgo de influir negativamente en el equilibrio psicofísico del hombre.

La iluminación también influye en nuestro bienestar y desempeña una labor fundamental en la creación de un espacio adecuado para las distintas exigencias. Proporcionar una iluminación adecuada y al mismo tiempo una mayor calidad acústica – una mejor calidad de la voz y una reducción de la propagación del sonido – permite crear un ambiente confortable, contribuyendo en la mejora del bienestar y de la productividad.

Diade, la última propuesta de Luceplan sobre el tema del confort acústico, nacida de la consolidada colaboración con Monica Armani, reconfirma el compromiso de Luceplan en el doble aspecto del bienestar psicofísico y de las altas prestaciones de luminotecnía y considera las variables necesidades del usuario como esenciales y prioritarias. Gracias a la innovación tecnológica y a la investigación de los materiales, Luceplan también garantiza en este caso prestaciones de insonorización excelentes. Concebida sobre todo para el lugar de trabajo, Diade ofrece distintas medidas y configuraciones para responder a las múltiples exigencias de los interiores contemporáneos.





Diade All-in-one solution

EN A partition, a ceiling, that surprisingly becomes light. Rigorous linear design for the new Diade suspension lamp. After the success of Silenzio, Monica Armani continues her research on new technical lighting solutions that offer high levels of sound absorbing performance. A linear LED lamp for the workplace; a modular architectural feature capable of defining space and personalizing the context. The two "wing" panels can be positioned vertically or horizontally to create a partition or a large ceiling element. The two solutions address issues of lighting, sound absorption and the upper facing of spaces in a single strategy, eliminating the need for suspended ceilings. The panels, thermoformed with sound-absorbing wadding, are shaped and marked by lines that have a simultaneously decorative and structural role. The technical LED lighting, ideal for work, is directly downward and upwards by the central line, with the possibility of two beams, depending on lighting requirements.

IT Una quinta, un plafone che sorprendentemente diventano luce. Design lineare e rigoroso per la nuova sospensione Diade. Dopo il successo riscontrato da Silenzio, Monica Armani prosegue la sua ricerca per nuove soluzioni illuminotecniche che offrano al contempo elevate prestazioni di fono assorbimento. Una lampada a LED lineare dedicata ai luoghi di lavoro; un elemento architettonico modulare capace di definire lo spazio e personalizzare l'ambiente. I due pannelli "ali" possono essere posizionati verticali o orizzontali a creare una quinta o un grande plafone. Le due soluzioni proposte e risolte in un unico elemento, fono assorbente e il "ceiling" dello spazio, eliminando la necessità di controsoffitti. I pannelli, termoformati con ovattate altamente fonoassorbenti, sono plasmati e segnati da linee che hanno un scopo decorativo e strutturale al tempo stesso. La luce tecnica a LED, ideale per il lavoro, viene diretta verso il basso e verso l'alto dalla linea centrale, con possibilità di due ottiche a seconda delle esigenze.

DE Eine Komposition oder eine Deckenleuchte wird überraschend zu Licht. Strenges und lineares Design zeichnet die neue Pendelleuchte Diade aus. Nach dem Erfolg von Silenzio setzt Monica Armani ihre Forschung nach neuen lichttechnischen Lösungen fort, welche auch bei der Schallabsorption hohe Leistung bieten. Eine lineare LED-Leuchte für Arbeitsräume: Dieses architektonische Modulelement definiert den Raum und personalisiert das Ambiente. Die beiden "Flügel"-Paneele können vertikal oder horizontal positioniert werden, um eine Komposition oder eine große Deckenleuchte zu gestalten. Die beiden vorgeschlagenen Lösungen verschmelzen zu Lichteinheit, Schallabsorption und "Ceiling" im Raum und heben die Notwendigkeit einer Zwischendecke auf. Die

Paneele sind mit äußerst schallabsorbierender Watte thermoformiert und durch Linien gestaltet und geprägt, die zugleich strukturellen und dekorativen Zweck haben. Das technische LED-Licht eignet sich hervorragend zum Arbeiten. Es wird von der Mittellinie nach unten gerichtet und entsprechend den Bedürfnissen können zwei Lichtbündel ausgerichtet werden.

FR Une coulisse, un plafond qui deviennent tout à coup une source de lumière. Un design linéaire et rigoureux distingue la nouvelle suspension Diade. Après le succès de Silenzio, Monica Armani poursuit sa recherche en quête de nouvelles solutions d'éclairage permettant des performances d'insonorisation élevées. Une lampe à LED linéaire, dédiée aux lieux de travail; un élément architectural modulaire qui définit l'espace et personnalise l'ambiance.

Les deux panneaux en forme « d'ailes » peuvent être placés verticalement, ou horizontalement, pour créer une coulisse, ou un grand plafond. Ces deux solutions résolvent les problèmes d'insonorisation et du plafond de l'espace par la réalisation d'un unicum fait de lumière, sans qu'il faille appliquer un faux plafond. Thermoformés avec de l'ouate et caractérisés par un niveau d'insonorisation très élevé, les panneaux sont moulés et arborent des lignes qui ont un but décoratif et structurel à la fois. Idéale pour le travail, la lumière technique à LED est dirigée vers le bas et vers le haut à partir de la ligne centrale en offrant deux optiques selon les besoins.

ES Un bastidor, un plafón que sorprendentemente se transforman en luz. Diseño lineal y riguroso para la nueva suspensión Diade. Después del éxito de Silenzio, Monica Armani sigue su investigación de nuevas soluciones de luminotecnica que ofrezcan al mismo tiempo elevadas prestaciones de insonorización. Una lámpara de LED lineal dedicada a los lugares de trabajo; un elemento arquitectónico modular capaz de definir el espacio y personalizar el ambiente. Los dos paneles "alas" pueden colocarse en vertical u horizontal para crear un bastidor o un gran plafón. Las dos soluciones propuestas resuelven en un solo producto luz, insonorización y el techo del espacio eliminando la necesidad de instalar un cielo falso. Los paneles, termoformados con acolchados altamente insonorizantes, se plasman y marcan con líneas que tienen una finalidad decorativa y estructural al mismo tiempo. La luz técnica de LED, ideal para el trabajo, la dirige hacia abajo y hacia arriba la línea central con la posibilidad de dos ópticas según las exigencias.



Chromatic Journey

EN The fabric of the covering complies with regulations for workspaces and public facilities and it is available in three different colors which generates a particularly refined couture effect. Diade is a technical lamp of great visual impact, with an evocative image, on or off, to add character and warmth to any space in a unique way.

IT Il tessuto di rivestimento di Diade, che risponde alle normative per gli spazi di lavoro e pubblici, è disponibile in tre colori che creano un effetto couture particolarmente raffinato. Diade è una lampada tecnica di forte impatto e particolarmente suggestiva che, sia spenta che accesa, è in grado di definire e scaldare uno spazio in modo unico.

DE Der Bezugsstoff erfüllt die Vorschriften für den Arbeitsbereich und für öffentliche Räume und ist er in drei Farbpaletten erhältlich und erzeugt eine besonders anspruchsvolle Couture. Diade ist eine besonders stimmungsvolle, technische Leuchte von großer Wirkung. Sowohl ausgeschaltet als auch eingeschaltet vermag sie einen Raum einzigartig und charakteristisch zu definieren und zu erwärmen.

FR Le tissu de revêtement de Diade, qui est conforme à toutes les réglementations en matière de lieux publics et de travail, est disponible en trois couleurs qui créent un effet couture particulièrement raffiné. Diade est un luminaire technique très suggestif et à fort impact. Allumé ou éteint, il est en mesure de définir un espace et de créer une atmosphère chaude sans pareil.

ES El tejido de revestimiento de Diade, que responde a todas las normativas para los espacios de trabajo y públicos, está disponible en tres colores que crean un efecto de alta costura especialmente refinado. Diade es una lámpara técnica de fuerte impacto y especialmente suggestiva que, tanto apagada como encendida, es capaz de definir y dar calidez a un espacio de una forma única.

Structure finishes



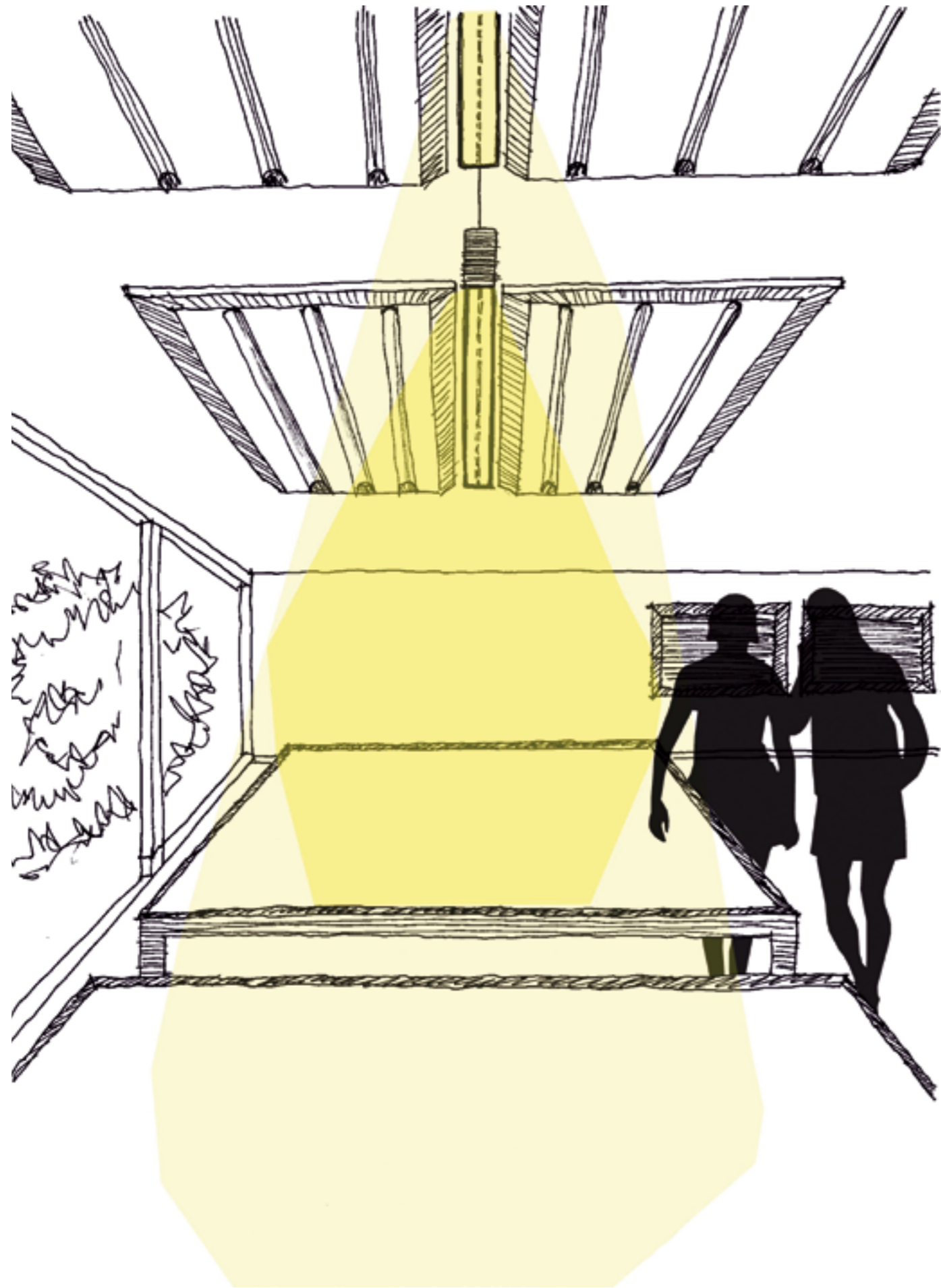
white/blue



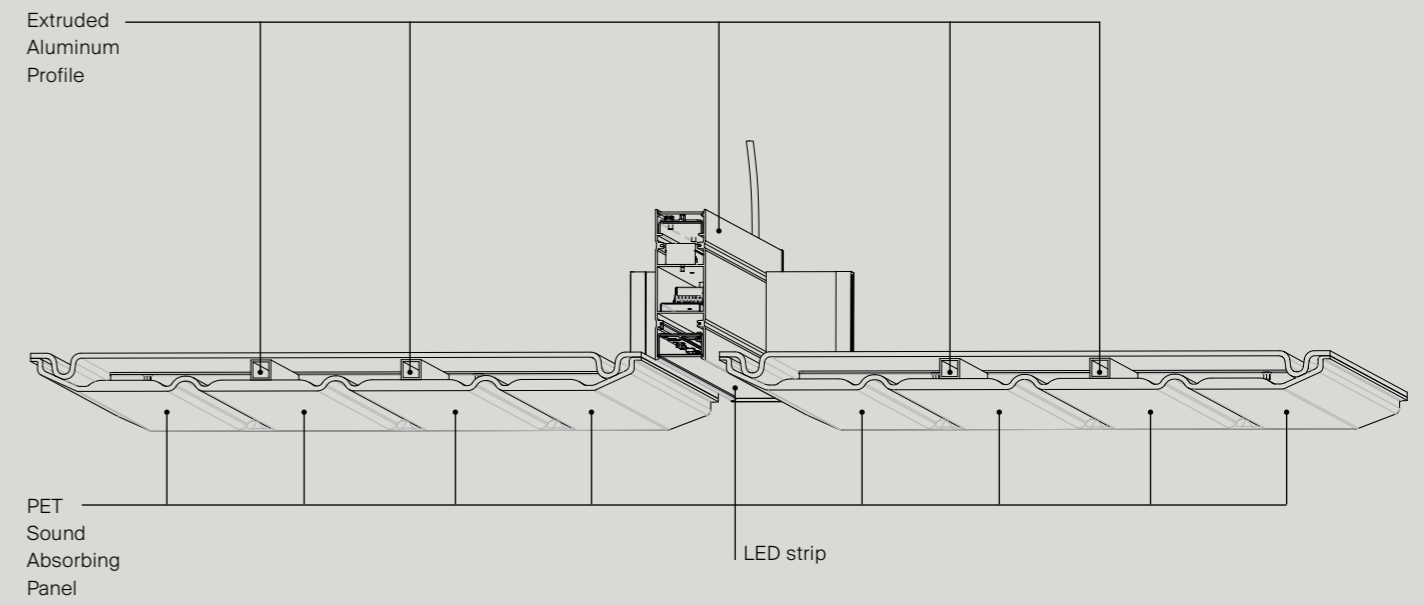
white/black



white/beige



Technical specifications



Acoustic specifications

EN Background noise – particularly in modern buildings – can often be uncomfortably loud, due to the predominance of sound-reflecting materials. The design of the room (shape, furnishings, surface finishes, etc.) influences the extent to which the sound level decreases in relation to distance.

An unfurnished room with sound reflective surfaces, such as a church, is perceived as being more reverberant than a well-furnished living room. The materials used in Diade provide sound absorption and prevent acoustic overlap, particularly in the case of human speech, which lies in the frequency range between 200 and over 3000 hertz (Hz). In this area the lamp achieves its best results thanks to its structure, which makes the sound waves “bounce” inside it. A conversation taking place immediately below the lamp Diade benefits from a high level of speech clarity, and general comfort is guaranteed.

IT I rumori di sottofondo, soprattutto nelle architetture contemporanee, possono essere molto fastidiosi a causa della predominanza di materiali e superfici che riflettono i suoni. La progettazione degli ambienti (forme, arredi, finiture delle superfici, ecc.) influenza la misura in cui il livello acustico decresce in rapporto alla distanza. Un locale non arredato e con superfici di scarso assorbimento acustico, come ad esempio una chiesa, viene percepito con maggior riverbero rispetto a un ambiente arredato. I materiali utilizzati per le lampade Diade garantiscono un elevato assorbimento acustico e diminuiscono il rimbombo sonoro, in particolare collegato alla voce umana che ha un range di frequenza che varia tra 200 e 3000 Hertz (Hz). In questo range le lampade Diade sono molto efficaci grazie alla loro struttura che cattura le onde sonore. Le sospensioni Diade producono una elevata chiarezza del parlato e generano un comfort acustico diffuso.

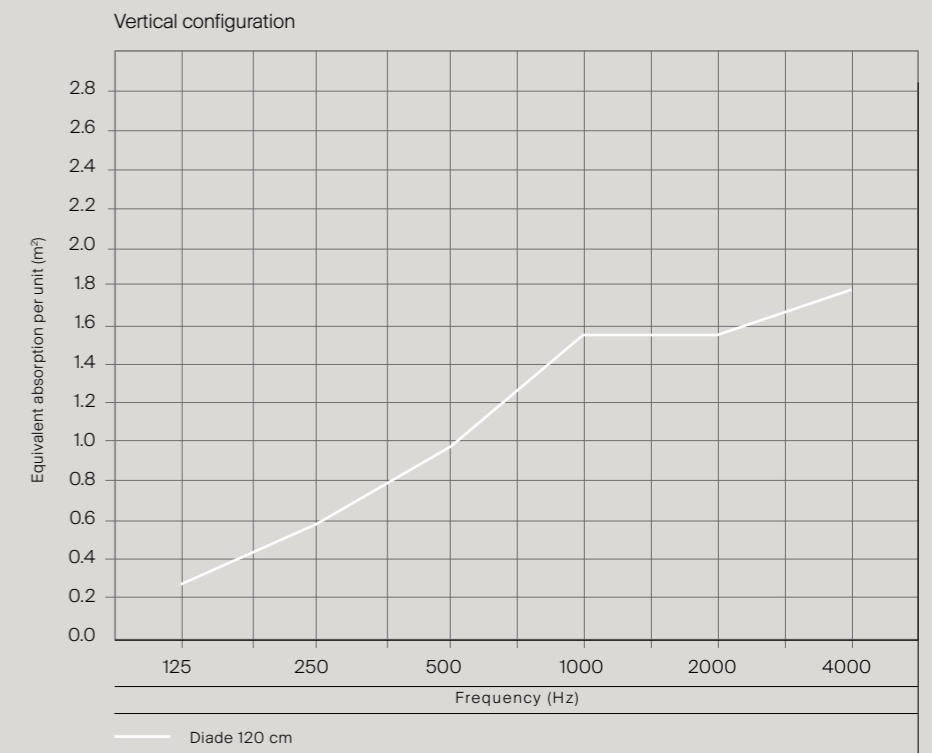
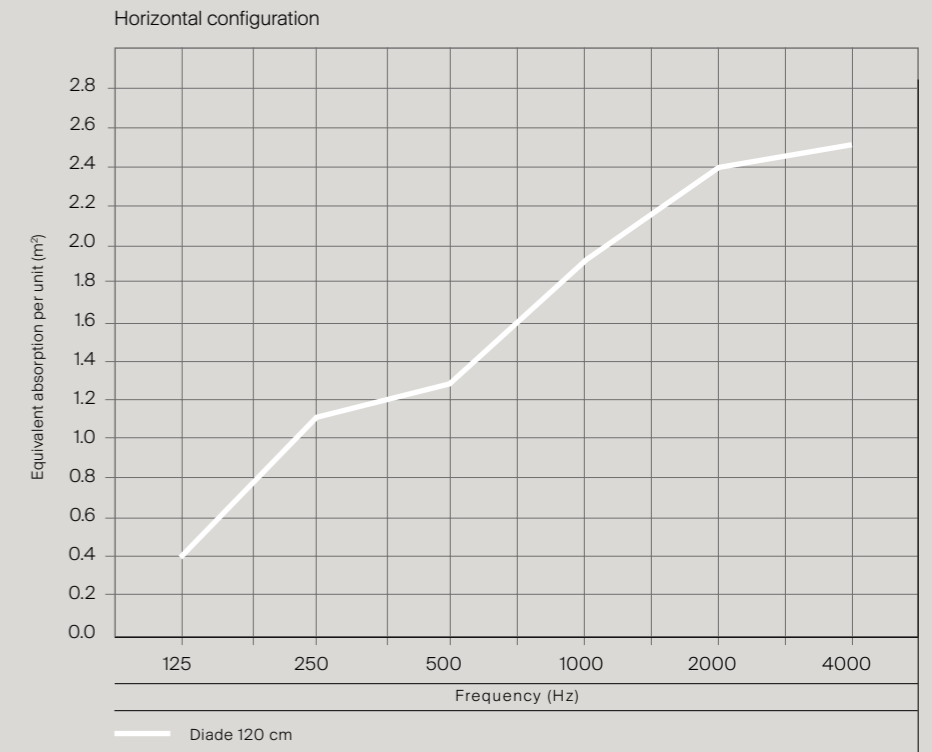
DE Hintergrundlärm, insbesondere in modernen, funktionalen Gebäudebereichen, kann aufgrund der Schallreflektion durch die erwendeten Materialien häufig unangenehm laut sein. Der Raumwurf (seine Form, die Ausstattung, die Art der Oberflächen usw.) hat Einfluss darauf, ab welcher Entfernung der Lärmpegel geringer wird. Ein leerer Raum mit harten Flächen, beispielsweise eine Kirche, wird als stärker hallend wahrgenommen als ein gut eingerichtetes Wohnzimmer. Die Materialien, aus denen Diade besteht, sorgen für Schallabsorption und Überschneidung der

Schallwellen, insbesondere der menschlichen Stimme, die in einem Frequenzbereich zwischen 200 bis etwas mehr als 3000 Hertz (Hz) liegt. Ihre beste Leistung erzielt die Lampe dank ihrer Struktur, an der die Schallwellen innen abprallen, in diesem Bereich. Gespräche, die direkt unter der Lampe Diade stattfinden, zeichnen sich durch die gute Sprachverständlichkeit und allgemeinen Hörkomfort aus.

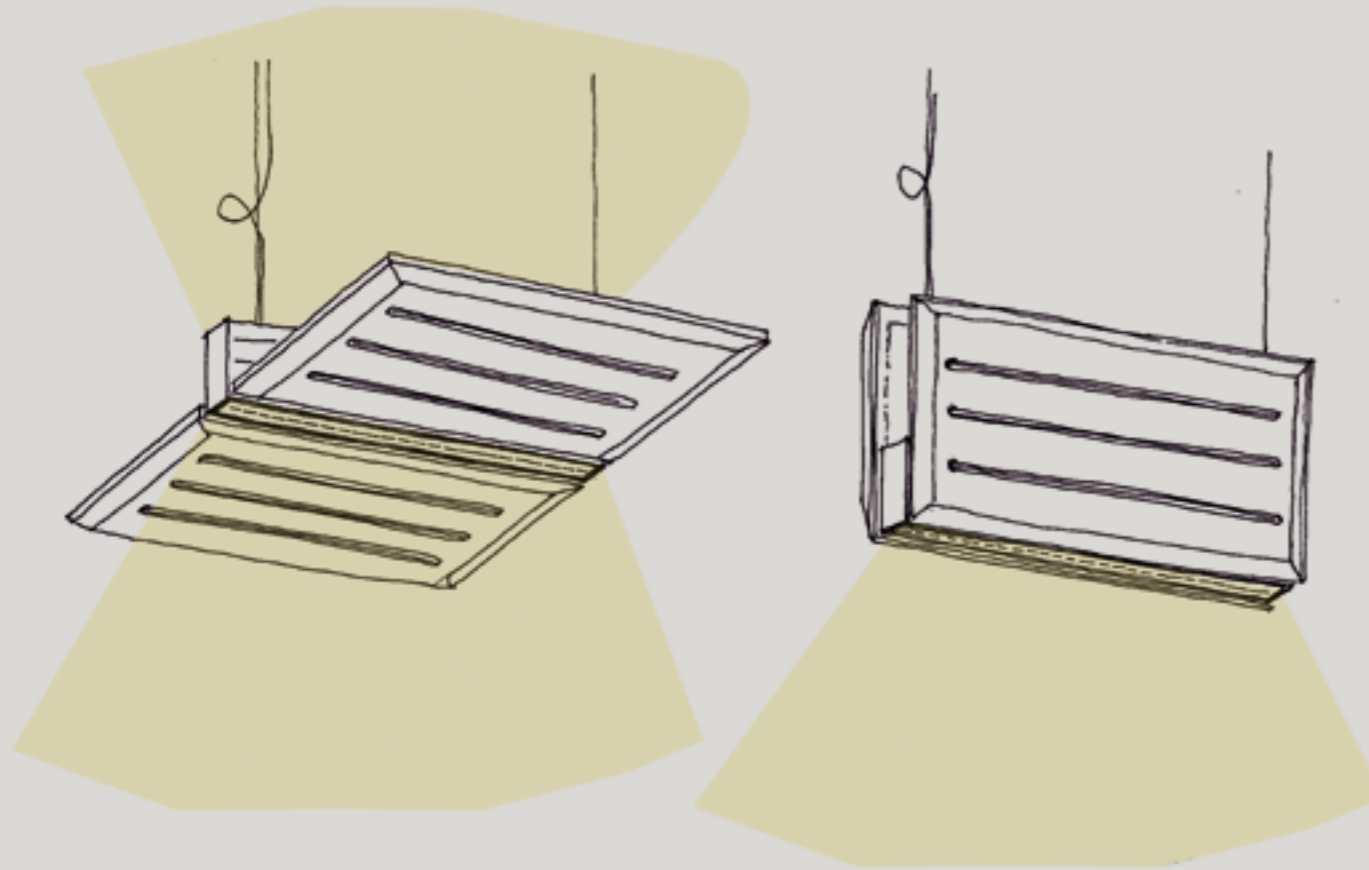
FR Les bruits de fond, surtout dans les architectures contemporaines, peuvent résulter très gênantes à cause de l'abondance de matériaux et de superficies sur lesquels les sons rebondissent. La conception des locaux (les formes, la décoration, les finitions des surfaces, etc.) influe sur la décroissance du niveau acoustique par rapport à la distance. Un local presque vide et avec des superficies qui absorbent peu les sons, comme par exemple une église, fonctionnera plus comme caisse de résonance qu'un espace meublé et décoré. Les matériaux utilisés pour les lampes Diade garantissent une absorption acoustique élevée et limitent le résonnement sonore, en particulier celui qui est généré par la voix humaine dont la fréquence varie de 200 à 3000 Hertz (Hz). Pour cet écart de fréquence, les lampes Diade sont particulièrement efficaces grâce à leur structure qui capture les ondes sonores. Les suspensions Diade confèrent une clarté élevée aux conversations et génèrent un confort acoustique diffus.

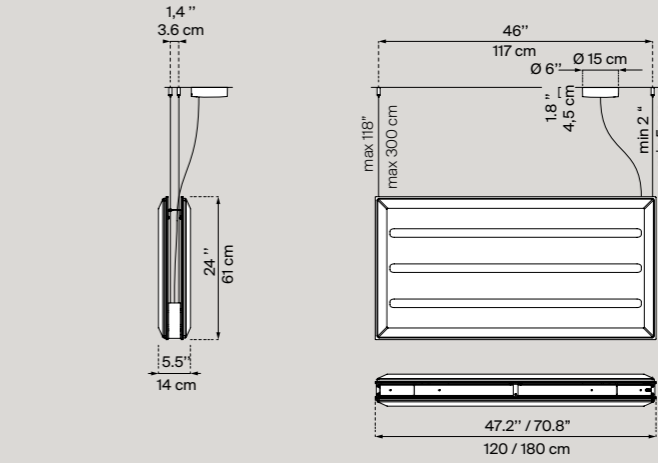
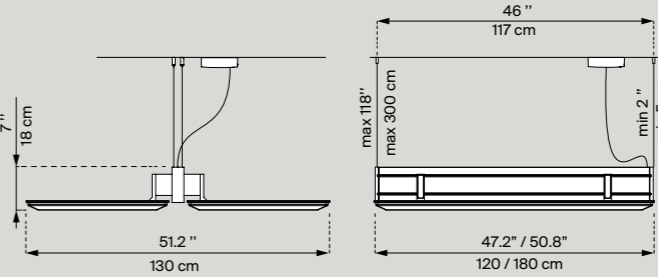
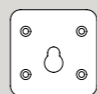








ES Los ruidos de fondo, sobre todo en la arquitectura contemporánea, pueden ser muy molestos a causa del predominio de materiales y superficies que reflejan los sonidos. La planificación de los ambientes (formas, decoraciones, acabados de las superficies, etc.) influye en la medida en que el nivel acústico decrece en relación a la distancia. En un local no decorado y con superficies de escasa absorción acústica, como por ejemplo una iglesia, se percibe una mayor reverberación que en un ambiente decorado. Los materiales utilizados para las lámparas Diade garantizan una elevada absorción acústica y disminuyen la resonancia sonora, en especial en relación con la voz humana, que tiene un rango de frecuencias que varía entre los 200 y los 3.000 Hz. En este rango, las lámparas Diade son muy eficaces gracias a su estructura, que captura las ondas sonoras. Las suspensiones Silenzio producen una elevada claridad del habla y generan una comodidad acústica difusa.

Sound Absorption of Diade 120 cm based on test results in compliance with EN ISO 335:2003 "measurement of sound absorption in a reverberation room".



Technical Data



D93 DIADE	Light source	EEL
D93 120 cm weight 12,0 Kg	D93 (vertical configuration) 	
D93 180 cm weight 18,0 Kg	D93 (120 cm) direct version <ul style="list-style-type: none"> LED 45W (*) 3000K A++ D93 (120 cm) direct/indirect version <ul style="list-style-type: none"> 45W + 35W (*) 3000K A++ D93 (180 cm) direct version <ul style="list-style-type: none"> LED 65W (*) 3000K A++ D93 (180 cm) direct/indirect version <ul style="list-style-type: none"> 65W + 55W 3000K A++ 	
D93 (horizontal configuration) 		
D93/5 Kit 4 supports positioning vertical panels		
D93/6 Kit 4 supports positioning horizontal panels		
Materials	lamp body in aluminium, sound absorbing panel in molded PET	
Structure finishes	 natural grey aluminium	
Structure finishes	 white / blue  white / black  white / beige	
Insulation class	   (*) Power consumption by device	