



# Sling

DESIGN NOTE DESIGN STUDIO

Sling är en möbel full av karaktär där mötet mellan hårda och mjuka linjer bjuder på spännande kontraster. En metallram som skapar ett intryck av styrka och stabilitet omfamnar ett mjukt inre med taktila textilier. Sling är ett klassiskt exempel på modern skandinavisk design för både hemmet och offentlig miljö.

*Sling is a distinctive piece of furniture, with contrasts of hard and soft from every angle. Its metal frame gives an impression of strength, against upholstery in soft tones and tactile textile. A classic study of modern Scandinavian design for home or public space.*

## MATERIAL

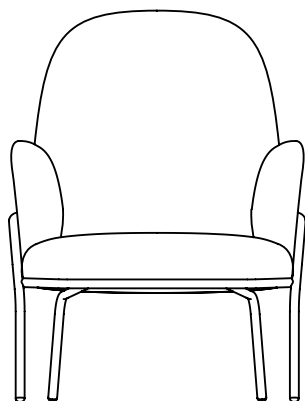
<b>Stomme</b>	<b>Massiv bok</b>
<b>Sits</b>	<b>Nozagfjädrar</b>
<b>Rygg</b>	<b>Formpressad kryssfanér och gummiband</b>
<b>Sittplymå</b>	<b>Kallskum, svept med vadd</b>
<b>Ryggplymå</b>	<b>Kallskum, svept med vadd</b>
<b>Stativ</b>	<b>Metall i 2 standard kulörer RAL Classic</b>
Frame	Solid beech
Seat	Nozagfeather
Back	Molded plywood and rubber bands
Seat cushion	Highly elastic cold foam, fiber padding
Back cushion	Highly elastic cold foam, fiber padding
Frame	Metal in 2 standard colours RAL Classic

FÄTÖLJ

ARMCHAIR

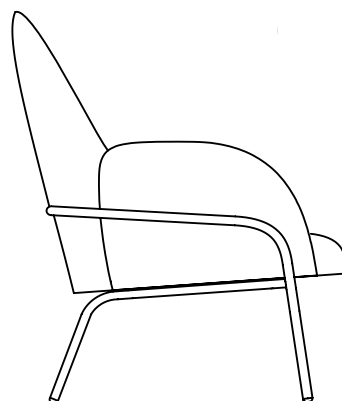
ÖVRIGA MÅTT  
OTHER MEASURES

67 cm



90 cm

75 cm



Totalhöjd/total height 90 cm

Sitthöjd/seat height 43 cm

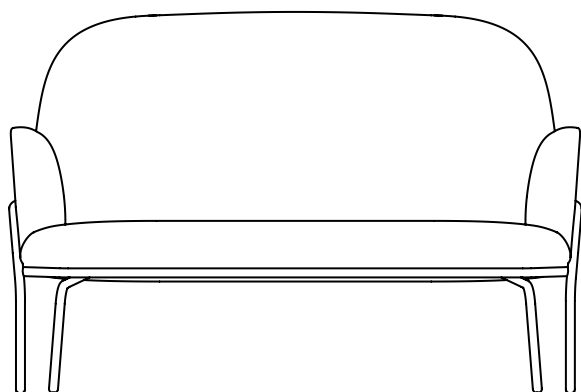
Sittdjup/seat depth 49 cm

MINI SOFFA

MINI SOFA

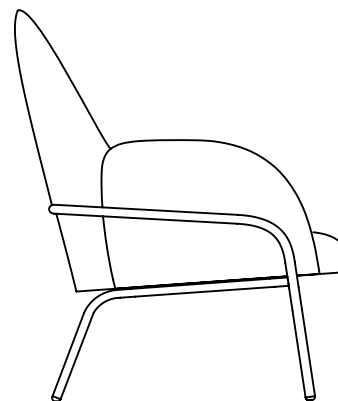
ÖVRIGA MÅTT  
OTHER MEASURES

125 cm



90 cm

75 cm



Totalhöjd/total height 90 cm

Sitthöjd/seat height 43 cm

Sittdjup/seat depth 52 cm

TILLVAL

OPTIONS

Ben i metall finns att tillgå i RAL Classic-kulör

LEGS IN METAL ARE AVAILABLE IN RAL CLASSIC



# Sling sofa

NOTE DESIGN STUDIO

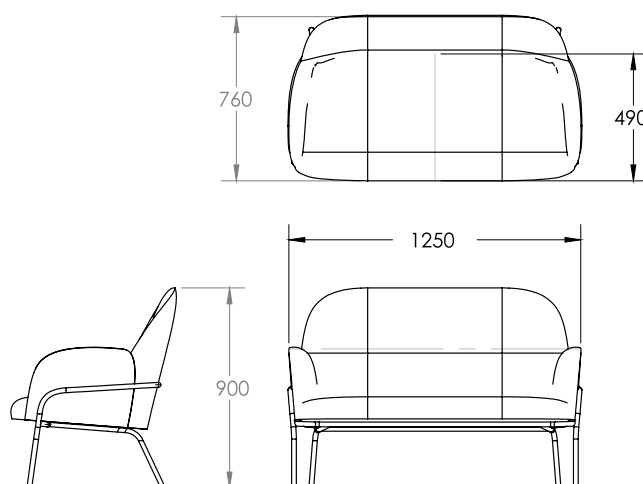
## MATERIAL

**Stativ** Metall  
**Stoppning** Polyeter med vadd

Sling är en soffa i egen stil, där mjukt och hårt står i kontrast ur varje synvinkel. Dess bas i metall ger ett starkt intryck, ställt mot stoppning i mjuka toner och taktil textil. En klassisk stilstudie av modern skandinavisk design för hemmet såväl som för kontoret.

*The Sling sofa is a distinctive piece of furniture, with contrasts of hard and soft from every angle. Its metal frame gives an impression of strength, against upholstery in soft tones and tactile textile. A classic study of modern Scandinavian design for home or public space.*

**Frame** Metal  
**Padding** Polyeter with wadding







UPHOLSTERY	PRODUCER	Info	Retail	MF	Club 5	Cal 117	Prop 65	ALEX	BARBA	BLOCK	BOLLO	CAMPO	DINI	EMBRACE	FRAGMENT	HOOD	JORD	LYRA	MAME	MORRIS	NICHE	POPPY	RETREAT	SLING	SUPERSOFT	TIKI	TONDO	VELAR	UTILITY
TERRAIN	J	KIRKBY DESIGN																											
STONE	E	KIRKBY DESIGN	5																										
TONICA 2	F	KVADRAT																											
TONUS 4	F	KVADRAT																											
UNIFORM MELANGE	I	KVADRAT	3																										
VIDAR 4	G	KVADRAT																											
WOOLY/ WOOLY PLUS	D	NEVOTEX																											
YOREDALE	E	CAMIRA																											
ZERO	G	SAHCO																											
Leather																													
DUNES		SOERENSEN								-9																			
ELMOSOFT		ELMO																											
ELMOTIQUE		ELMO																											
SEVILLA		CAMO																											
SHADE		SOERENSEN																											
SHEEPSKIN		SKANDILOCK								-8																			
VINTAGE OTHERS		NEVOTEX	9							-10																			
VINTAGE RANGERS		NEVOTEX								-8																			

- Can contain FR in the fibre
- 1. Recommended only for furnitures with removable covers in home environment
- 2. Not suitable for models with stitched edges on frames and cushions
- 3. Stretch
- 4. This is a stripe. Not recommended for products with extra stitching or heavily curved, concave forms.
- 5. Easy clean/ just use water and a soft shite cloth
- 6. Artificial leather, only suitable for a limited numbers of items in the collection, contact Fogia.
- 7. Horizontally woven stripe
- 8. Only approved for Barba Club armchair
- 9. Colors: Cognac, Dark Chocolate, Olive, Tabacco, Concrete, Black
- 10. Only approved for Barba Club