

69

design Alvar Aalto 1935

**TUOLI 69**

Jalat ja selkänoja koivua,  
lakattu luonnonvärinen.  
Istuinvaihtoehdot:  
koivuviilu, laminaatti,  
kangas- tai nahkaverhoilu.

**STOL 69**

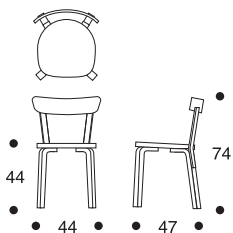
Benen och ryggen i  
björk, klarlackerad.  
Sitsalternativen: björkfaner,  
laminat, beklädd med  
tyg eller läder.

**CHAIR 69**

Legs and back birch  
natural lacquered.  
Seat options: birch veneer,  
laminated, upholstered with  
fabric or leather.

**STUHL 69**

Beine und Rücken Birke  
klarlackiert. Sitzalternativen:  
Birkenfurnier, Laminat,  
gepolstert mit Stoff oder Leder.

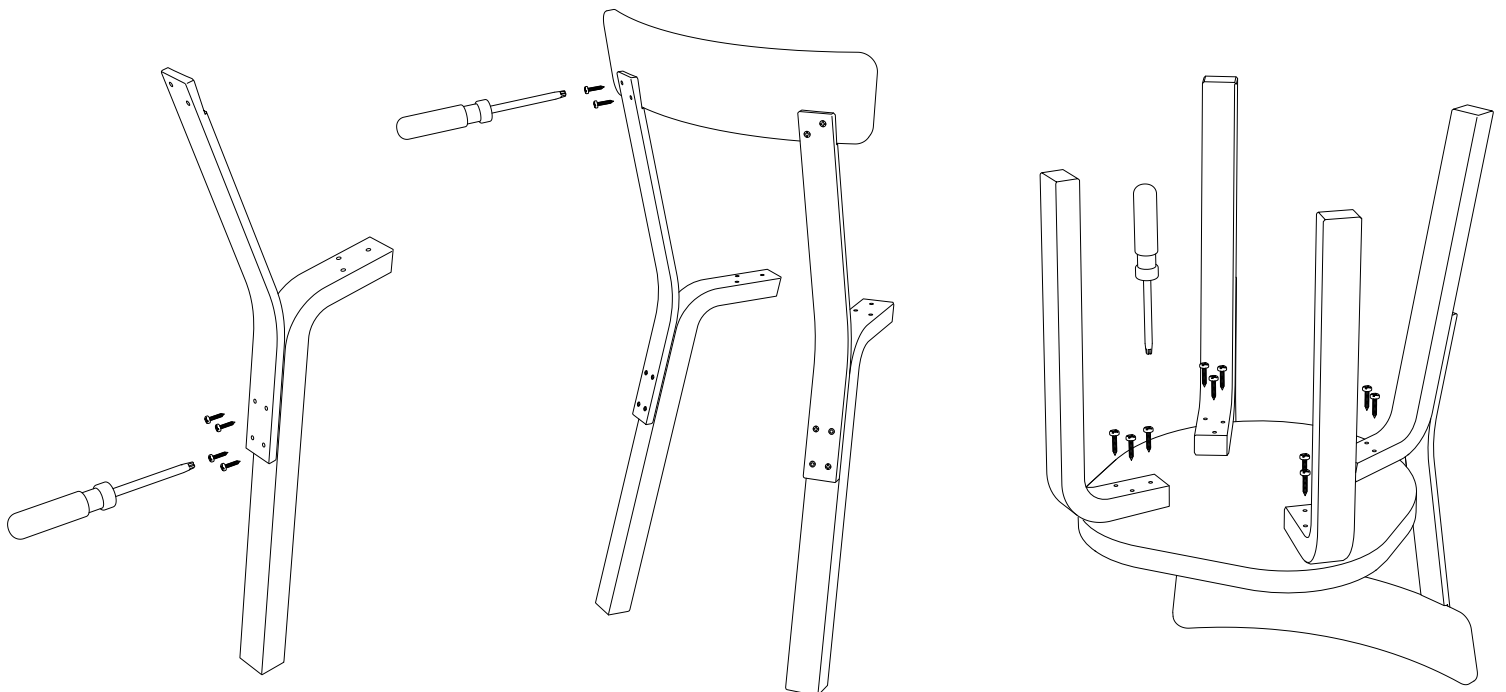
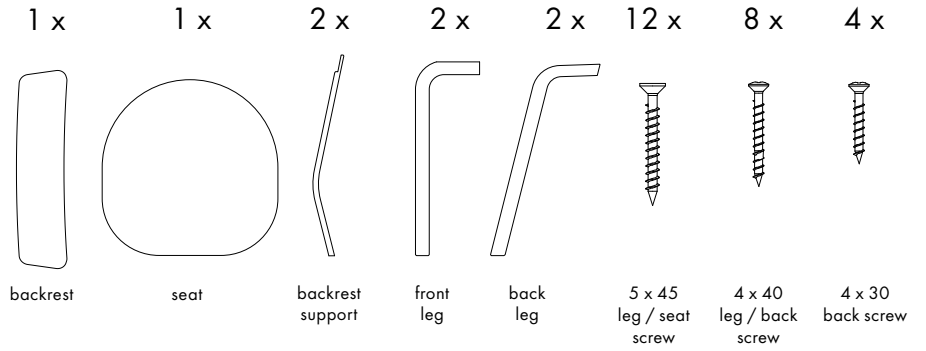
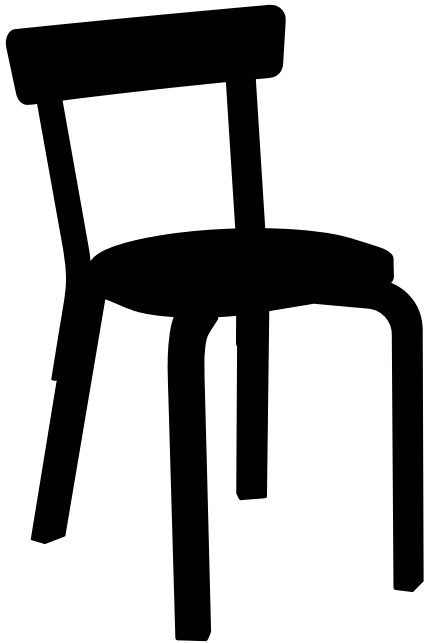


**artek**  
artek.fi

# CHAIR 69

Design Alvar Aalto 1933 - 1935

# artek



Note: Tighten the rear leg screws to the seat after attaching the back.

Huomio: Kiristä takajalkojen ruuvit istuimeen vasta selkänöjan kiinnittämisen jälkeen.