

Chair_One

design Konstantin Grcic, 2003



Magis Spa

Via Triestina - Accesso E
Z.I. Ponte Tezze
30020 Torre di Mosto (VE) Italy

Ph +39 0421 319600
Fax +39 0421 319700

info@magisdesign.com
www.magisdesign.com



MAGIS DECLINA TODA RESPONSABILIDAD POR LOS DAÑOS CAUSADOS A COSAS O A PERSONAS POR UN USO NO DEBIDO DEL PRODUCTO.

empresas especializadas en la gestión de residuos.
brazos, subir sobre el producto de pie o usarlo como escalera. Al final de su vida útil, entregar el artículo a las
Evitar el uso impropio del material. No apoyar objetos de alta temperatura, sentarse en el respaldo y/o en los

ADVERTENCIA

madera-decoración de interiores". Constituye una parte integrante del producto y debe llegar al cliente final.
compilación y la distribución de la ficha identificativa de los productos en madera y del sector
de elección al artículo 10. Obtempera también a la circular del 3 agosto 2004 n. 1 "Indicaciones por la

DISPOSICION DE LEY

Esta ficha producto obtempera a la disposición de ley 206/2005 (Codigo del Consumo) y al decreto ministerial
neutros diluidos en agua. No se aconseja el uso de esponjas abrasivas ya que podrán rayar el producto. Este
se debe secar inmediatamente con un paño suave o con papel de ante. No dejar que el agua u otros líquidos
Se aconseja usar un paño suave, seco o embibido en agua. También se pueden usar detergentes líquidos

MANTENIMIENTO

FICHA PRODUCTO



MAGIS IS NOT LIABLE FOR ANY DAMAGE TO PROPERTY OR PERSONS CAUSED BY AN IMPROPER USE OF THIS PRODUCT.

disused, please make sure this product is disposed in an environment-friendly way.
way. Do not place hot objects on it, sit on the back, stand on the seat or use the product as a ladder. Once

Do not use different cleaning products from the ones mentioned above. Do not use the product in an improper
WARNING

This is part of the product and must be delivered to the final customer.
"Instructions to fill in and distribute the product card of wooden products and of wooden and furniture sector".
corresponding Ministerial Decree n.10. It complies also with memorandum n. 1 dtd. 03.08.2004

LAW PROVISIONS

We recommend using a soft rag, either dry or wet. When needed, use ph-balanced soap diluted in water. Do
not use abrasive sponges as they may leave scratches. Immediately dry after washing with a soft rag or
charmois leather. Never leave water or other liquids to stagnate on metal parts. Avoid contact with all acidic
substances. Periodic maintenance and cleaning allows the product to keep its original look and lengthens the
duration of its performance.

PRODUCT CARE

PRODUCT INFORMATION

ENTRETIEN DU PRODUIT

On conseille l'emploi d'un chiffon doux, sec ou imbibé d'eau. Utiliser éventuellement des détergents liquides
neutres dilués dans l'eau. On déconseille tout usage d'éponges abrasives qui pourraient abîmer le produit. Il
faut immédiatement essuyer le produit avec un chiffon doux ou avec un cuir velours. Ne jamais permettre
à l'eau ou à d'autres substances liquides de stagner sur les produits. Veiller à ce que lesdites surfaces ne
soient au contact de substances acides. L'entretien périodique et correct du produit maintient l'apparence
originelle et en prolonge la durée.

TERMES DE LA LOI

Cette fiche obtempère aux termes du décret-loi no. 206/2005 "Code du consommateur" et au correspondant
décret ministériel no.10. Elle obtempère aussi à la circulaire "Indications pour la compilation et la distribution
de la fiche d'identification des produits en bois et du secteur bois-aménagement intérieur". Elle doit être
gardée avec le produit et parvenir au client final.

AVERTISSEMENT

Ne pas utiliser des produits de nettoyage différents de ceux-là susmentionnés. Ne pas utiliser le produit de
manière impropre: y appuyer des objets chauds, s'asseoir sur le dossier, y monter dessus ou l'utiliser comme
escabeau. Pour la protection de l'environnement, veuillez déposer le produit épuisé dans les décharges
appropriées.

MAGIS DECLINE TOUTE RESPONSABILITE POUR LES ENDOMMAGEMENTS AUX CHOSES OU PERSONNES CAUSES PAR UNE UTILISATION IMPROPRE DU PRODUIT.

SCHEDA PRODOTTO

MANUTENZIONE

Si consiglia l'impiego di un panno morbido, asciutto o imbevuto di acqua. Utilizzare eventualmente detergenti
liquidi neutri diluiti in acqua. Si sconsiglia l'uso di spugne abrasive poiché potrebbero graffiare il prodotto.
Questo deve essere immediatamente asciugato con un panno morbido o con una pelle scamosciata. Mai
lasciare che acqua o altre sostanze liquide ristagnino sui prodotti. Fare attenzione che tali superfici non
vengano in contatto con sostanze acide. Una manutenzione periodica e corretta dei prodotti mantiene
l'aspetto originario e ne prolunga la durata.

DISPOSIZIONE DI LEGGE

La presente scheda prodotto ottempera al d. lgs. 206/2005 (Codice del Consumo) e al relativo decreto
ministeriale di attuazione di cui all'art.10. Ottempera inoltre alla circolare del 3 agosto 2004 n. 1 "Indicazioni
per la compilazione e la distribuzione della scheda identificativa dei prodotti in legno e del settore
legno-arredo". Costituisce parte integrante del prodotto e deve pervenire al cliente finale.

AVVERTENZA

Evitare l'uso di prodotti di pulizia diversi da quelli indicati. Evitare l'uso improprio del prodotto rispetto a quello
preposto. Non appoggiare oggetti ad alta temperatura, sedersi sullo schienale, salire sulla seduta in piedi o
impiegarla come scaletta. Una volta dismesso il prodotto non va disperso nell'ambiente.

MAGIS DECLINA OGNI RESPONSABILITÀ PER DANNI CAUSATI A COSE O A PERSONE DA UN USO IMPROPRIO DEL PRODOTTO.



PRODUKTSBLATT

PFLEGEANLEITUNGEN

Zum Reinigen wird die Verwendung eines weichen, trockenen oder feuchten Tuches empfohlen. Eventuell
neutrale und mit Wasser verdünnte Flüssigreiniger verwenden. Es dürfen keine scheuernden Schwämme
benutzt werden, da sie das Produkt zerkratzen könnten. Das Produkt nach dem Reinigen sofort abtrocknen,
wozu ein weiches Tuch oder ein Wildledertuch zu verwenden ist. Es dürfen weder Wasser noch andere flüssige
Substanzen auf den Produkten zurückbleiben. Darauf achten, dass diese Oberflächen nicht mit säurehaltigen
Substanzen in Berührung kommen. Eine regelmässige und korrekte Pflege der Produkte bewahrt ihr
ursprüngliches Aussehen und verlängert ihre Lebensdauer.

GESETZBESTIMMUNGEN

Dieses Produktblatt folgt der Bestimmungen der Rechtsverordnung Nr. 206/2005 (Verbraucherkodex) und
mit dem entsprechenden Ministerialverordnung Nr.10. Es folgt auch dem Rundschreiben Nr.1 vom 3.
August 2004 "Anweisungen für Ausfüllung und Verteilung des Produktblatts von Holzprodukten und von Holz-
und Möbelbereich". Bildet wesentlicher Bestandteil des Produktes und muss dem Endkunden mitgeliefert
werden.

VORSICHT

Bitte vermeiden Sie andere als die oben erwähnten Reinigungsmittel zu benutzen, das Produkt in einer
unpassenden Weise zu verwenden: heiße Behälter daraufzustellen, sich auf die Rückenlehne zu setzen,
hinaufzusteigen oder als Trittleiter zu benutzen. Bitte überlassen Sie das Produkt der Umwelt nicht, wenn es
nicht mehr benutzt wird.

MAGIS LEHNT JENE VERANTWORTUNG FÜR SCHADEN AN SACHEN ODER LEUTEN AB, DIE AUS EINER UNPASSENDEN VERWENDUNG DES PRODUKTES ENTSTANDEN SIND.



Chair for domestic use and contracts (bars and restaurants).

Material: legs in polished or anodised aluminium, or concrete base painted transparent clear, or base and
seat in polished die-cast aluminium or in die-cast aluminium treated with sputtered fluorinated titanium and
painted in polyester powder. Cushions available. Suitable for outdoor use (painted version). Flame-retardant.

Silla para uso doméstico y contract (locales y restaurantes).

Material: patas de perfiles de aluminio brillante o anodizado, o base de cemento barnizado transparente neutro, o
base y asiento de aluminio brillante fundido a presión o con tratamiento de flutitanización barnizado en poliéster.
Disponibles también con cojines. Adaptada para el exterior (versión barnizada). Producto ignifugo.

Chaise pour la maison et pour la collectivité (bars et restaurants).

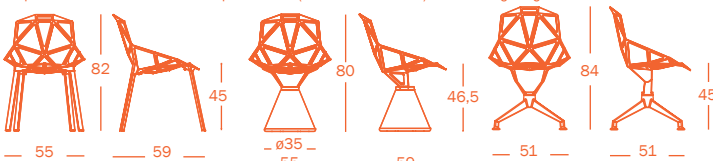
Matériaux: pieds en aluminium poli ou anodisé, ou base en béton verni transparente incolore, ou base et
assise en fonte d'aluminium poli ou traité au titane fl uoré et verni en polyester. Disponible aussi avec
coussins. Conçue pour l'extérieur (version vernie). Non feu.

Stuhl für Haus- und Objektgebrauch (Bars und Restaurants).

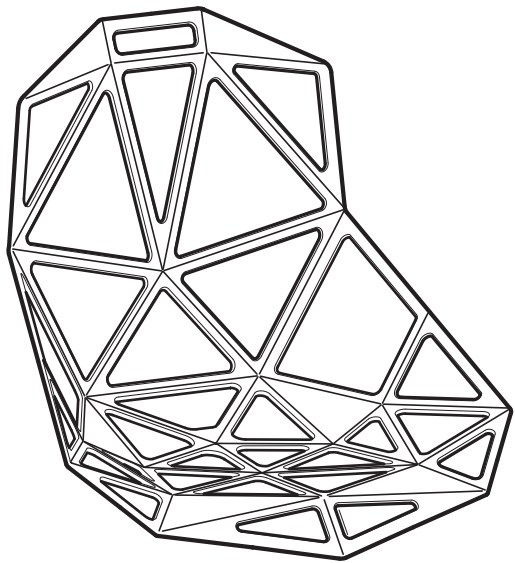
Material: Beine aus poliertem oder eloxiertem Profilaluminium, oder aus farblos imprägniertem Zement, oder
Gestell und Sitz aus Aluminium-Druckguss, poliert oder Oberflächenbehandlung mit fluoriertem Titan und
Polyesterlackierung. Kissen separat erhältlich. Auch für den Aussenbereich geeignet (polyesterlackierte
Version). Feuerbeständig.

Sedia per uso domestico e contract (locali e ristoranti).

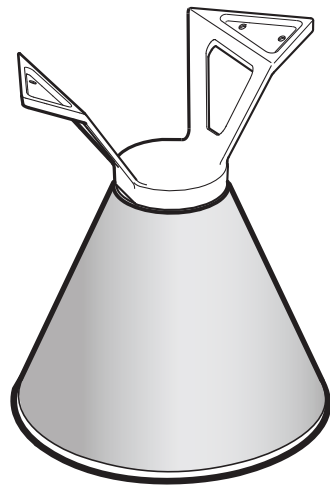
Materiali: gambe in profilato di alluminio lucido o anodizzato, o base in cemento verniciata trasparente neutro,
o base e sedile in pressofusione di alluminio lucido o trattamento di flutitanizzazione verniciato poliestere.
Disponibili cuscini. Adatta anche per esterni (versione verniciata). Prodotto ignifugo.



A
X1



B
X1



C
X4

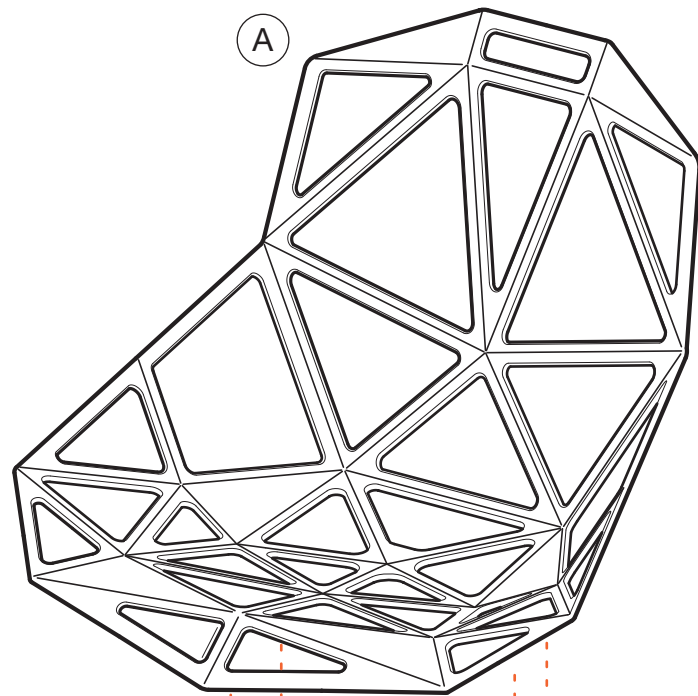


M6X10

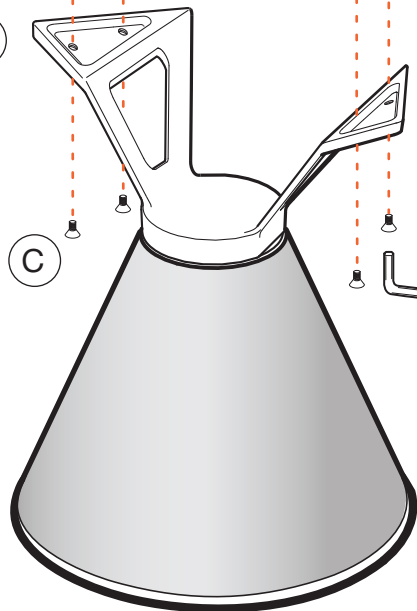
D
X1



A



B



C

D

