



Halo Lineal

Design by Martín Azúa

VIBIA
LIGHT IS CREATION

ASSEMBLY INSTRUCTIONS

INSTRUCCIONES DE MONTAJE

MONTAGEANLEITUNG

Version E02

EN

If this light fitting is part of a CREA composition developed using our website www.vibia.com, you will have been supplied with a manual with individualised installation instructions. If this is the case ignore this manual and follow the instructions in the CREA manual. These can be identified by the project (PR) and creation (MO) numbers assigned to you during the design process.

ES

Si esta luminaria pertenece a una composición CREA, desarrollada con nuestra página web www.vibia.com, se le habrá suministrado un manual con las instrucciones de instalación personalizadas. En este caso desestime este manual y siga las indicaciones del manual CREA, las podrá identificar por los números de proyecto (PR) y creación (MO) que se le asignaron durante el proceso de creación.

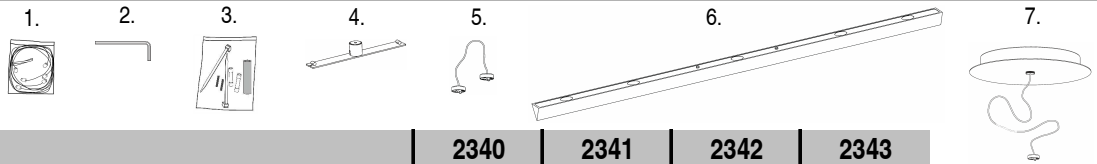
D

Sollte es sich bei der Leuchte um eine auf unserer Internetseite www.vibia.com selbst entworfene Leuchte (EIGENE KREATION) handeln, dürften Sie bereits eine auf Ihre Kreation zugeschnittene Bedienungsanleitung erhalten haben. Ignorieren Sie in diesem Fall die vorliegende und befolgen Sie bitte die Anweisungen der EIGENE KREATION-Anleitung, die Sie entweder über die beim Entwerfen zugeteilten Projekt- (PR) oder Erstellungsnummer (MO) finden können.

SUPPLIED MATERIAL

MATERIAL SUMINISTRADO

GELIEFERTES MATERIAL



	2340	2341	2342	2343
1 Cables bag / Bolsa cables / Kabeltütchen	1 un.	1 un.	1 un.	1 un.
2 Allen wrench / Llave allen / Inbusschlüssel	1 un.	1 un.	1 un.	1 un.
3 Components Bag / Bolsa componentes / Tütchen mit Teilen	1 un.	1 un.	1 un.	1 un.
4 Supports / Soportes / Deckenhalter	2 un.	3 un.	6 un.	9 un.
5 Connection cable / Cable conexión / Verbindungskabel	1 un.	2 un.	5 un.	8 un.
6 Diffuser / Difusor / Diffuser	2 un.	3 un.	6 un.	9 un.
7 Ceiling rose / Florón / Deckenteller	1 un.	1 un.	1 un.	1 un.

TECHNICAL SPECIFICATIONS

ESPECIFICACIONES TÉCNICAS

TECHNISCHE DATEN

2340	Net Weight / Peso Neto / Netto-Gewicht	3,75 Kg	-----	2 x LED STRIP 24V 15,3W	⊕	IP20	CE	F	~	50 Hz
2341	Net Weight / Peso Neto / Netto-Gewicht	5,75 Kg	-----	3 x LED STRIP 24V 15,3W	⊕	IP20	CE	F	~	50 Hz
2342	Net Weight / Peso Neto / Netto-Gewicht	10,25 Kg	-----	6 x LED STRIP 24V 15,3W	⊕	IP20	CE	F	~	50 Hz
2343	Net Weight / Peso Neto / Netto-Gewicht	14,75 Kg	-----	9 x LED STRIP 24V 15,3W	⊕	IP20	CE	F	~	50 Hz

- ⊕ Class I. Product with an additional protection cable (grounds).
Clase I. Aparato con un cable protector adicional (toma de tierra).
Klasse I. Apparat mit zusätzlichen Schutzleiter (Erdkabel).
- IP20 Product protected against solid object as big as or bigger than 12 mm.
No protection against water.
Producto protegido contra la penetración de cuerpos sólidos de tamaño igual o superior a 12 mm. Sin protección al agua.
Produkt ist geschützt gegen das Eindringen von Fremdkörpern >12mm.
Kein Schutz gegen Eindringen von Wasser.
- F Product that CAN be in contact with normally-flammable materials (wood or others).
Está permitido que el producto marcado con este símbolo esté en contacto con materiales normalmente inflamables (maderas u otros).
Es ist erlaubt Produkte mit diesem Etikett auf normal entflammabaren Oberflächen (Holz usw.) zu montieren.
- ~ Alternating current
Corriente alterna
Wechselstrom

Caution / Precaución / Vorsicht

EN

Before assembling and installing this product, carefully read the following:

- Switch of the mains before installing the lamp.
- To install on the ceiling, always choose the most adequate fixing tools for the ceiling material.
- If the steel cable or the power cord of this lamp is damaged, it must be replaced only by the manufacturer or their technical service or by a person capacitated to this effect to avoid any risk.
- This lamp is for indoor use only, excluding bathrooms or any type of humid surface.
- We recommend reading the manual before installing the lamp. Keep this instructions for future reference.
- At least two people are needed to install and desinstall the lamp.



ES

Antes de proceder al montaje e instalación de esta luminaria, leer detenidamente las siguientes consideraciones.

- Desconectar el suministro eléctrico antes de proceder a la instalación de la luminaria.
- Para el montaje de la luminaria al techo elegir los elementos de fijación mas adecuados en función del soporte de instalación.
- Si el cable flexible o cordón de esta luminaria está dañado, deberá sustituirse exclusivamente por el fabricante o su servicio técnico, o por una persona con cualificación equivalente con objeto de evitar cualquier riesgo
- Esta luminaria es apta únicamente para su uso en interior, excepto en baños o cualquier tipo de superficie húmeda.
- Recomendamos leer el manual antes de iniciar la instalación de la luminaria. Guardar estas instrucciones para futuras consultas.
- Para el montaje y desmontaje de esta luminaria se recomienda la participación de un mínimo de dos personas.

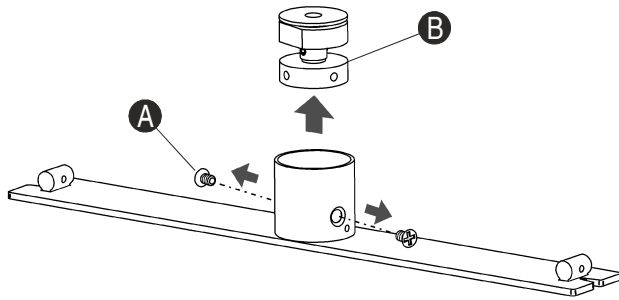
D

Bevor Sie mit der Montage dieser Leuchte beginnen, sollten Sie die folgenden Hinweise in aller Ruhe lesen und berücksichtigen.

- Schalten Sie vor dem elektrischen Anschluss den Strom ab.
- Wählen Sie passend zu der Vorrichtung für die Deckenmontage der Leuchte das dafür geeignete Befestigungsmaterial.
- Wenn das Kabel dieser Leuchte beschädigt werden sollte, muss es ausgetauscht werden. Dies darf ausschliesslich nur durch den Fabrikanten, seinem Kundendienst oder einer hierfür qualifizierten Person geschehen, um jegliche Gefahr ausschliessen zu können.
- Diese Leuchte ist ausschliesslich für den Gebrauch im Innenbereich vorgesehen, außer Bädern oder anderen Feuchträumen.
- Wir empfehlen vor Montagebeginn die Anleitung zu lesen. Bewahren Sie die Anleitung für etwaige zukünftige Fragen auf.
- Für Montage und Demontage dieser Leuchte wird die Beteiligung von mindestens 2 Personen empfohlen.



1

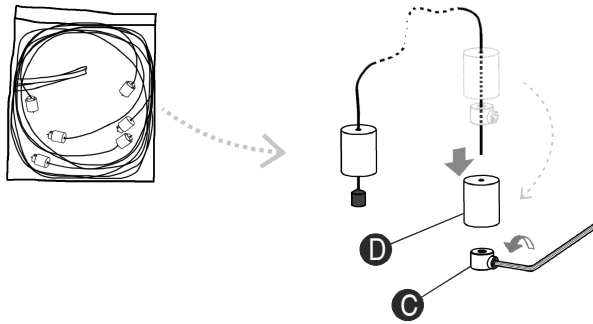


EN

IMPORTANT NOTICE:**Switch off the mains before installing the lamp.**

1. Remove the two screws (A) and extract the supports (B).
2. Use the allen key supplied to loosen the studs in the end stops (C) fitted at each end of the cables that come in the bag. Next remove the stops (C) and nuts (D).
3. Insert the free end of the cable into each bracket (E) through the openings, as shown in the drawing.
4. For each bracket, fit the nut (D) and the end stop (C) to the end of the cable once more. Secure the end stop by tightening the stud firmly once it is in position.

2

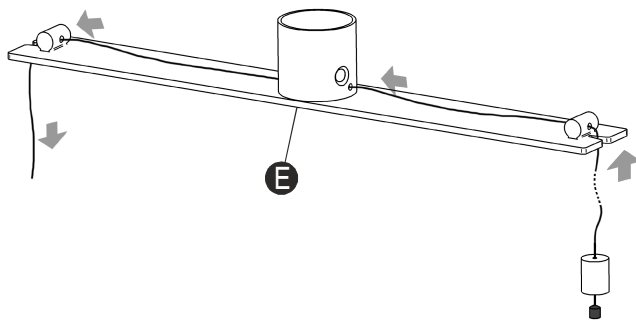


ES

IMPORTANTE:**Desconectar el suministro eléctrico antes de realizar la instalación de la luminaria.**

1. Desmonte los dos tornillos (A) y extraiga los soportes (B).
2. Afloje con la llave allen suministrada las espigas de los topes (C) montados en cada uno de los extremos de los cables que vienen en la bolsa. A continuación desmonte los topes (C) y tuercas (D).
3. Introduzca en cada soporte (E), el extremo libre del cable a través de los orificios, tal como se ve en el dibujo.
4. Para cada soporte, vuelva a montar en el extremo del cable, la tuerca (D) y el tope (C). Asegurar el tope apretando fuertemente la espiga montada.

3

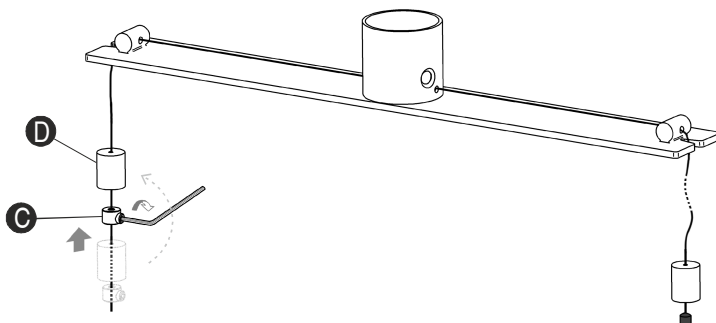


D

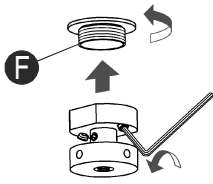
WICHTIG:**Schalten Sie den Strom ab, bevor Sie die Leuchtenmontage realisieren.**

1. Schrauben Sie die Schrauben (A) ab und entfernen Sie die Deckenhalter (B).
2. Lösen Sie mit dem mitgelieferten Inbusschlüssel die Stiftschrauben der an jedem Kabelende montierten Auslaufstücke (C) aus der Tüte. Schrauben Sie anschließend die Auslaufstücke (C) und Muttern (D) ab.
3. Führen Sie – wie auf der Abbildung zu sehen – in jeden Deckenhalter (E) das freie Ende des Kabels durch die Öffnung ein.
4. Montieren Sie nun für jeden Deckenhalter am Kabelende die Mutter (D) und das Auslaufstück (C). Befestigen Sie das Auslaufstück, indem Sie die montierte Stiftschraube gut anziehen.

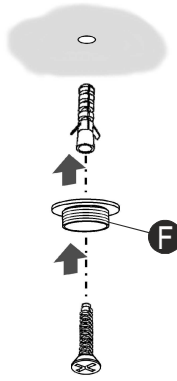
4



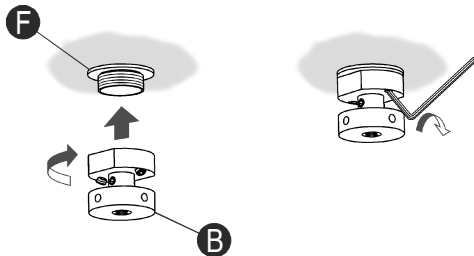
5



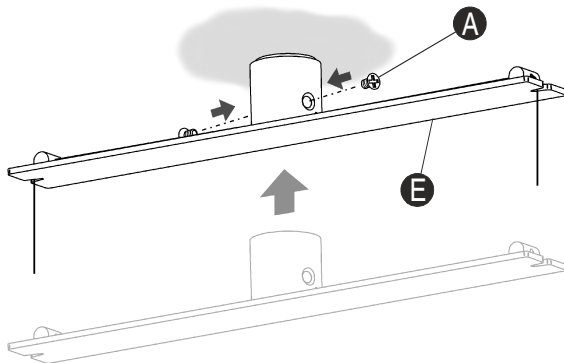
6



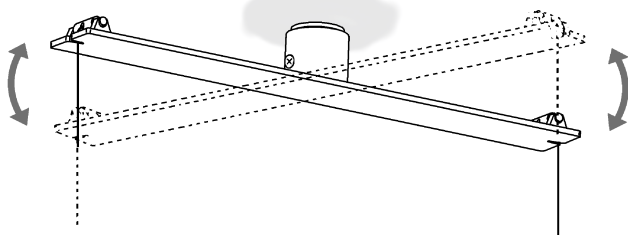
7



8



9



EN

5. Loosen the two side studs with the allen key supplied and unscrew the cap (F).

6. Fix the caps (F) to the ceiling using appropriate screws and plugs (not supplied). The screw head must be countersunk.

7. Screw the support (B) firmly into the cap (F) and tighten the two studs at the side to secure it.

8. Fit the mounting plate (E) into the support and tighten up the two screws (A) again.

NOTE: The support has 4 threaded holes to aid fitting, but only two of them are used.

9. The mounting plate can be rotated freely in order to angle the diffuser as desired.

ES

5. Afloje con la llave allen suministrada las dos espigas laterales y desenrosque el tapón (F).

6. Fije los tapones (F) al techo utilizando los tacos y tornillos más adecuados (no suministrados). La cabeza del tornillo tiene que ser avellanada.

7. Rosque fuertemente el soporte (B) al tapón (F) y apriete las dos espigas laterales para asegurarlo.

8. Monte la pletina (E) en el soporte y vuelva a rosar los dos tornillos (A).

NOTA: El soporte tiene 4 taladros roscados para facilitar el montaje, se utilizan solo dos.

9. La pletina tiene la posibilidad de giro libre para poder orientar el difusor según se desee.

D

5. Lösen Sie die seitlichen Stiftschrauben mit dem (im Lieferumfang enthaltenen) Inbusschlüssel und schrauben Sie den Stopfen (F) ab.

6. Befestigen Sie die Stopfen (F) mit geeigneten (nicht mitgelieferten) Dübeln und Schrauben. Die Schrauben müssen hierbei einen Senkkopf aufweisen.

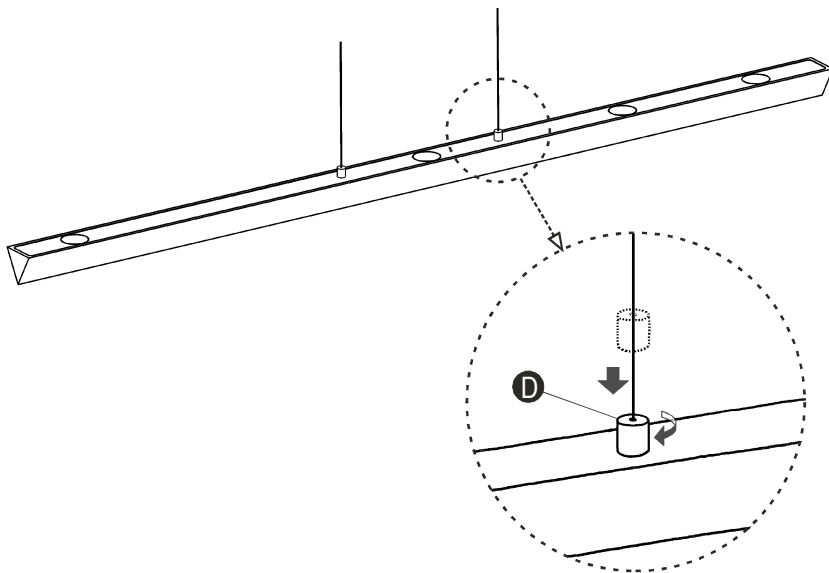
7. Schrauben Sie den Deckenhalter (B) gut am Stopfen (F) fest und drücken Sie zum Sichern die zwei seitlichen Stiftschrauben an.

8. Bringen Sie die Montageplatte (E) am Deckenhalter an und ziehen Sie die zwei Schrauben (A) fest.

HINWEIS: Zur einfacheren Montage verfügt der Deckenhalter über 4 Bohrlöcher, es sind aber nur zwei zu verwenden.

9. Die Montageplatte ist frei drehbar, sodass Sie den Diffusor wie gewünscht ausrichten können.

10



EN

10. Fit the diffusers as shown in the drawing and screw the nut (D) on each steel cable onto the stud provided on the top of the diffuser.

11. In the ceiling rose supplied, unscrew the nut (G) and undo the connectors (H) to free the plate (I).

12. Fix the rose to the ceiling using suitable screws and plugs (not supplied).

ES

10. Monte los difusores según se indica en el dibujo, se rosca la tuerca (D) de cada cable de acero en la espiga disponible de la parte superior del difusor.

11. En el florón suministrado, desenrosque la tuerca (G) y desconecte las regletas (H) para liberar el plato (I).

12. Fije el florón al techo utilizando los tornillos y tacos más adecuados (no suministrados).

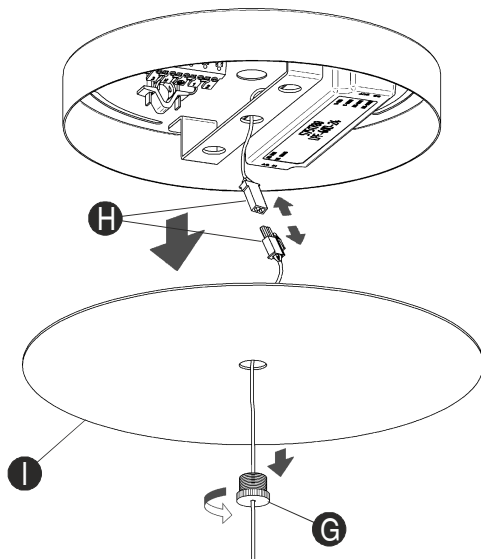
D

10. Bringen Sie die Diffusoren – wie auf der Abbildung zu sehen – an und schrauben Sie die zu jedem Stahlkabel gehörende Mutter (D) auf die freiliegende Stiftschraube an der Oberseite des Diffusors.

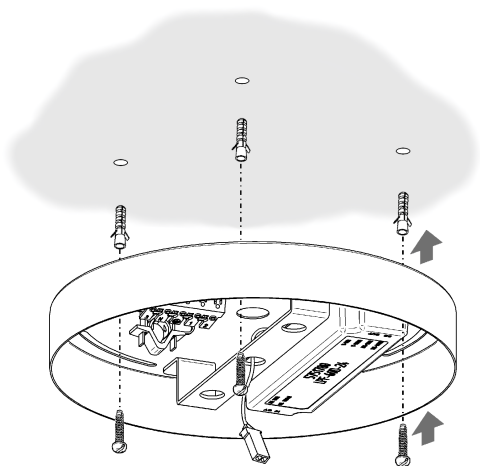
11. Schrauben Sie nun die Mutter (G) des mitgelieferten Baldachins ab und lösen Sie die Steckverbindung (H), um den Deckenteller (I) abnehmen zu können.

12. Befestigen Sie den Baldachin mit (nicht gelieferten) geeigneten Dübeln und Schrauben an der Decke.

11



12

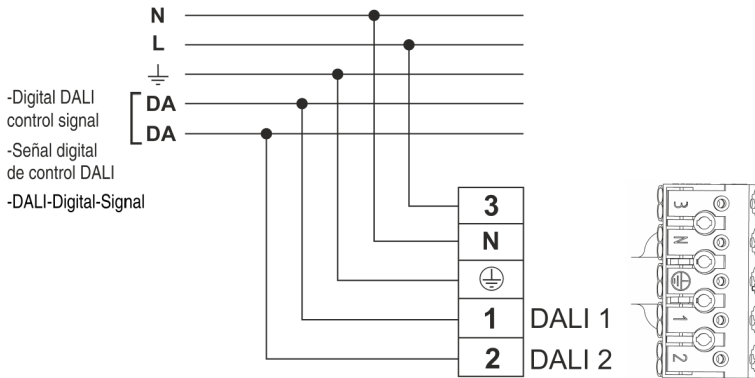


13

**DALI SYSTEM
DIMMING**
Diagram X

**REGULACIÓN
MEDIANTE DALI**
Diagrama X

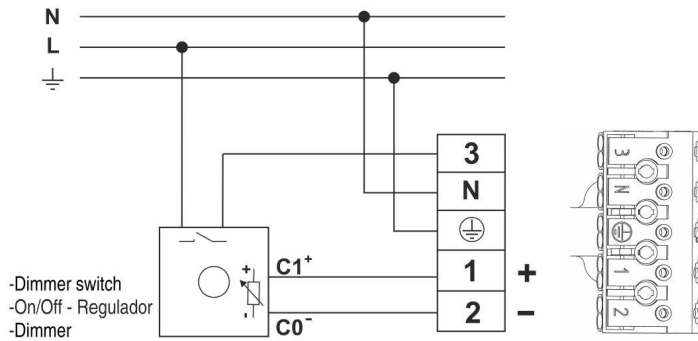
**DIMMBAR MIT DALY-
SYSTEM**
Anschluss-Schema X



**1-10V SYSTEM
DIMMING**
Diagram Y

**REGULACIÓN
MEDIANTE 1-10V**
Diagrama Y

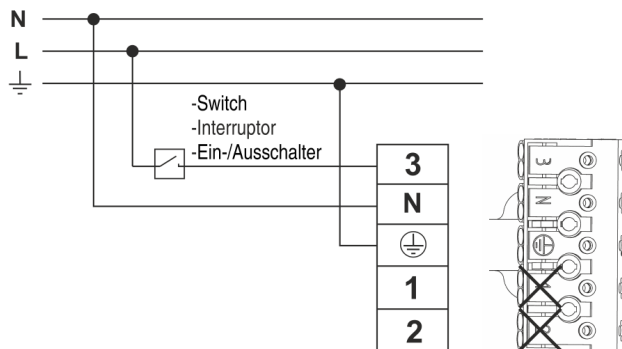
**DIMMBAR DURCH 1-10V
SYSTEM**
Anschluss-Schema Y



**NO DIMMING
SMART CASAMBI**
Diagram Z

**SIN REGULACIÓN
REGULACIÓN CASAMBI**
Diagrama Z

**OHNE DIMMER
SMART CASAMBI**
Anschluss-Schema Z



EN

13. Connect the lamp to the mains as follows:
Dimmable with the DALI system: Connect terminal **L, N, T/T**, while connecting the DALI control digital signal lines at terminals **1 and 2** (see diagram X).
Dimmable 1-10V: Connect pole **N** and **T/T** to the poles as shown, while the line which runs through the dimmer in your installation is connected to the **3** pole. Connect the electronic control signal lines at poles **1 and 2** (see diagram Y).
No dimming / Smart Casambi: Connect **N** and **T/T** at the poles shown, while the line which runs through the switch in your installation is connected to the **3** pole, leaving poles **1 and 2** unused (see diagram Z).

NOTE: For Casambi connection, follow the instructions shown in the attached sheet.
For more information, visit <https://casambi.com>

ES

13. Efectue la conexión de la luminaria a la red eléctrica en el bloque de conexión de la siguiente manera:
Regulable con sistema DALI: Conectar polo **L, N, T/T**, mientras que en los polos **1 y 2** conectar las líneas de señal digital de control DALI. (Ver Diagrama X).
Regulable 1-10V: Conectar polo **N** y **T/T** en los polos según se indica, mientras que en el polo **3** conectar la línea que pasa por el regulador de su instalación. En los polos **1 y 2** conectar las líneas de señal de control electrónico. (Ver Diagrama Y).
Sin regulación / Regulación Casambi: Conectar **N** y **T/T** en los polos según se indica, mientras que en el polo **3** conectar la línea que pasa por el interruptor de su instalación, quedando los polos **1 y 2** sin utilizar. (Ver Diagrama Z).

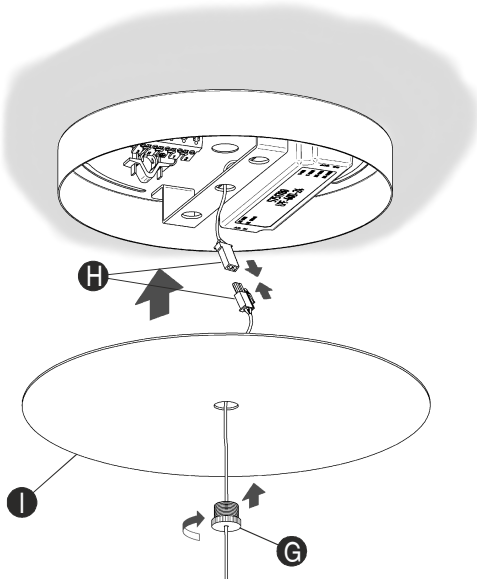
NOTA: Si conecta la luminaria utilizando el módulo Casambi, lea las indicaciones del documento adjunto. Para más información dirijase a la web <https://casambi.com>

D

13. Realisieren Sie den elektrischen Anschluss der Leuchte an den Anschluss-Block wie folgt:
Mit DALI-System dimmbar: Führen Sie an Pol **L, N, T/T** den Anschluss durch, während Sie die Pole **1 und 2** an die Leitungen anschließen, die zur digitalen DALI-Kontrolle führen. (S. Anschluss-Schema X).
Dimmbar 1-10V: Schließen Sie **N-Pol** und **TT** wie angezeigt an die Pole an, während Sie an den **3-Pol** die durch den Dimmer verlaufende Leitung anschließen. An den Polen **1 und 2** die Leitungen anschließen, die zu den Kontrollleuchten führen (siehe Schema Y).
Ohne Dimmer: Schließen Sie **N-Pol** und **TT** wie angezeigt an die Pole an, während Sie an den **3-Pol** die durch den Schalter verlaufende Leitung anschließen. Die Pole **1 und 2** werden nicht benutzt (siehe Schema Z).

HINWEIS: Wenn Sie die Leuchte mit dem Modul Casambi anschließen, lesen Sie die Anweisungen im beiliegenden Dokument.
Weitere Informationen finden Sie auf der Website <https://casambi.com>

14

**(EN)**

14. After plugging in the connectors (H), fit the plate (I) and secure it with the nut (G), tightening it by hand, without using tools.

15. Plug the end connector (J) of the electrical cable into the diffuser and the connection cables supplied between the diffusers, following these steps:

First, remove one of the caps (K), whichever you want. Second, unscrew the cover (L) and slide it along the cable.

Third, locate the end connector (J) on the diffuser and tighten the three screws to fix it in place.

Fourth, screw on the cover (L) once more.

Use a slightly-wet cotton cloth for cleaning.

(ES)

14. Después de conectar las regletas (H), monte el plato (I) asegurándolo con la tuerca (G), rósquela con la mano, sin ayuda de herramientas.

15. Conecte al difusor el terminal eléctrico (J) del cable y los cables de conexión suministrados entre los difusores, siguiendo los pasos indicados:

Primero, de las tapas (K), quitar una, la que quiera.

Segundo, desenroscar y deslizar a través del cable la tapeta (L).

Tercero, posicionar el terminal (J) al difusor y apretar los tres tornillos para fijarlo.

Cuarto, Volver a roscar la tapeta (L).

Para limpiar la luminaria, usar un paño de algodón ligeramente humedecido en agua.

(D)

14. Stecken Sie die Steckverbindung (H) zusammen und montieren Sie anschließend den Leuchtenteller (I), sichern Sie diesen mit der Mutter (G), indem Sie diese ohne Werkzeug mit der Hand festdrehen.

15. Schließen Sie am Diffusor das Kabel-Endstück (J) und die die Diffusoren untereinander verbindenden Kabel an. Gehen Sie hierbei wie folgt vor:

Erstens: Eine beliebige der Abdeckungen (K) entfernen.

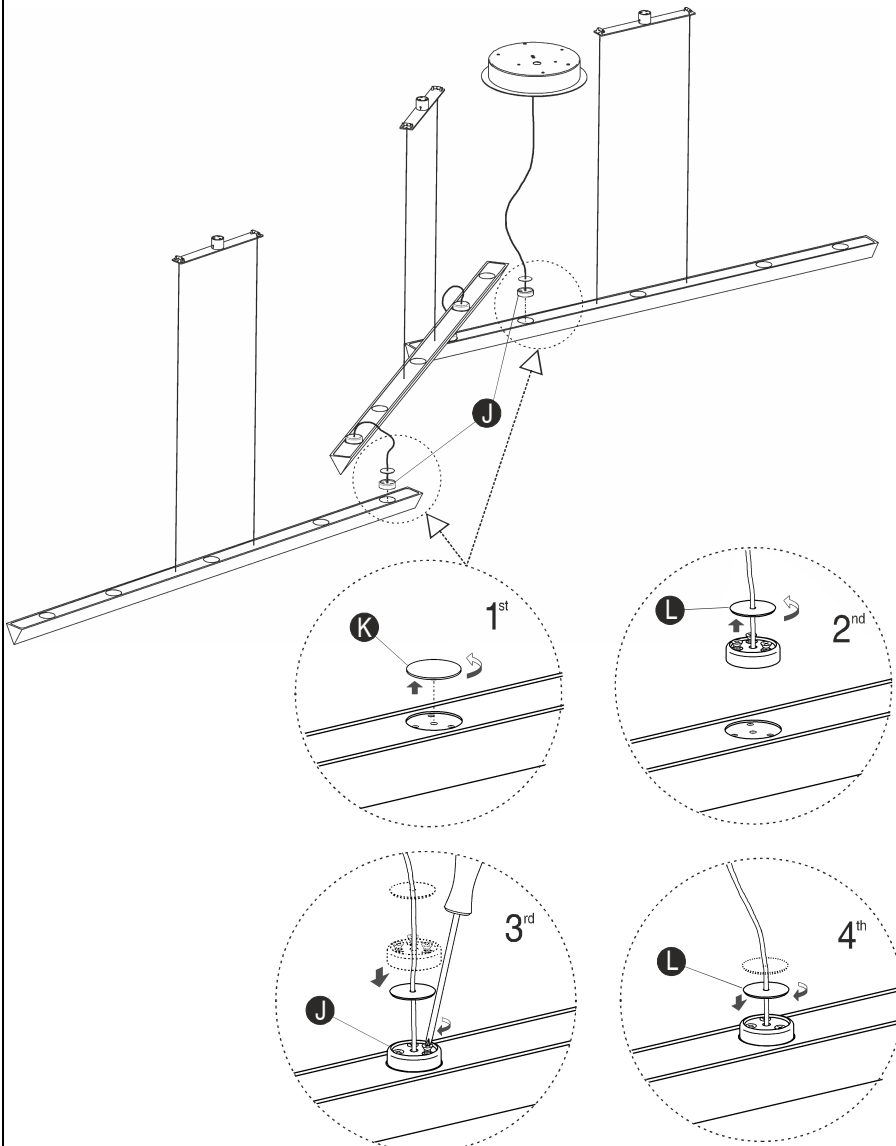
Zweitens: Den Deckel (L) abschrauben und über das Kabel streifen.

Drittens: Das Endstück (J) an den Diffusor ansetzen und mit den drei Schrauben befestigen.

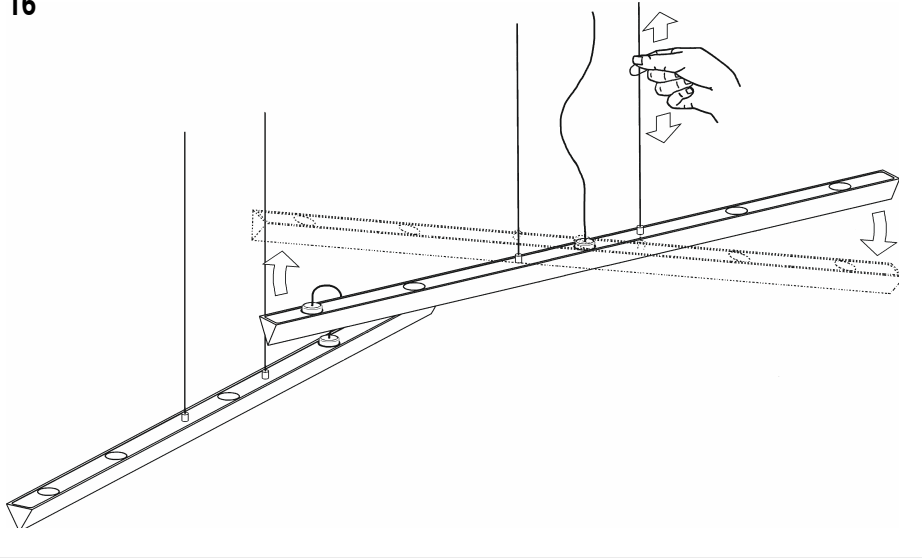
Viertens: Den Deckel (L) wieder anschrauben.

Zur Reinigung der Leuchte nutzen Sie einen leicht angefeuchteten Baumwoll-Lappen.

15



16



EN

16. You can set the angle of the diffusers by pulling on one of the cables until the desired position is reached.

17. To adjust the height of the diffusers, remove one of the nuts (D) on the diffuser and then follow the steps described in the drawings.

ES

16. Puede regular la inclinación de los difusores estirando de uno de los cables hasta alcanzar la posición deseada.

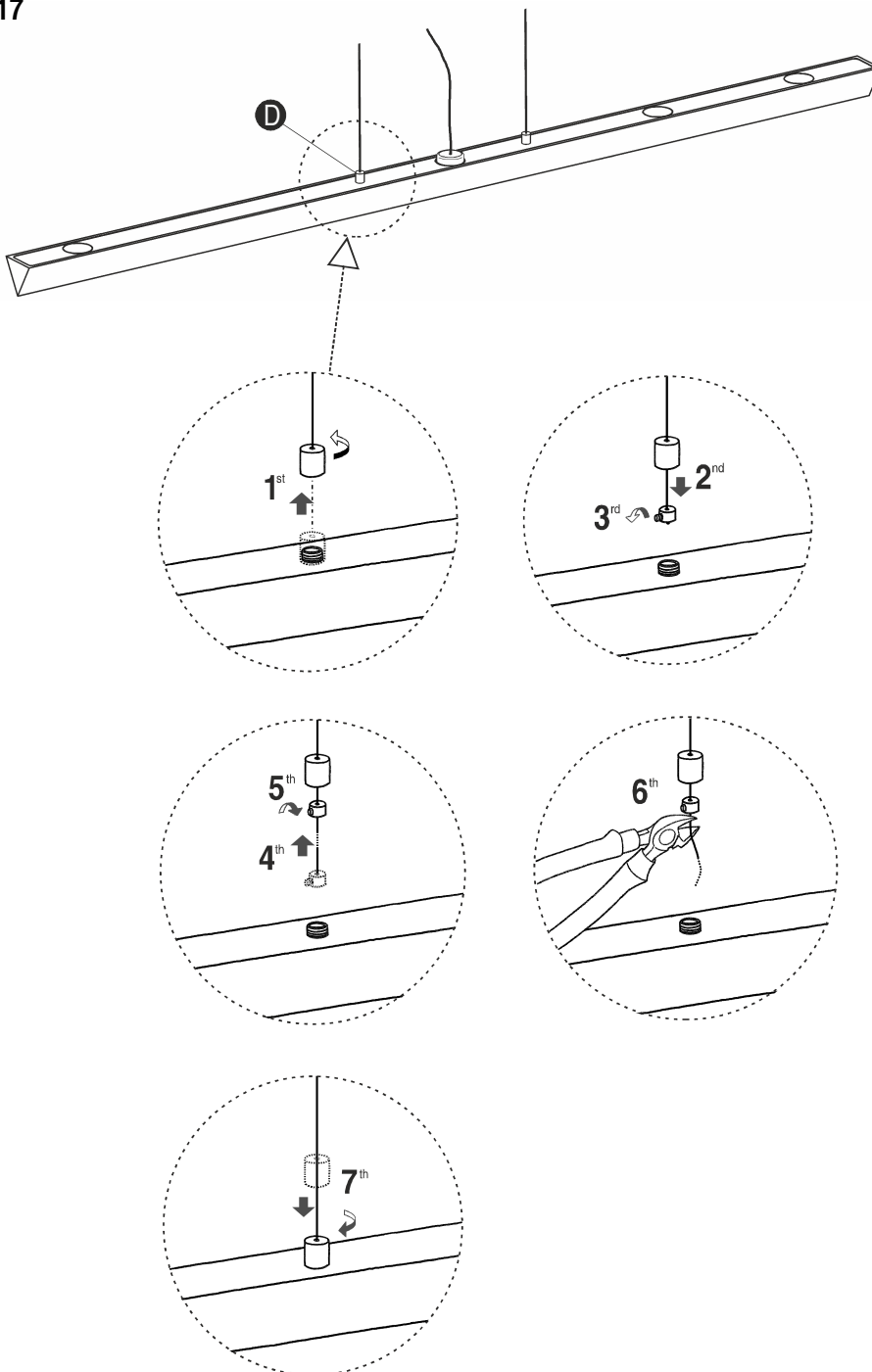
17. Para regular la altura de los difusores, desmontar una de las dos tuercas (D) del difusor y proceder siguiendo los pasos descritos en los dibujos.

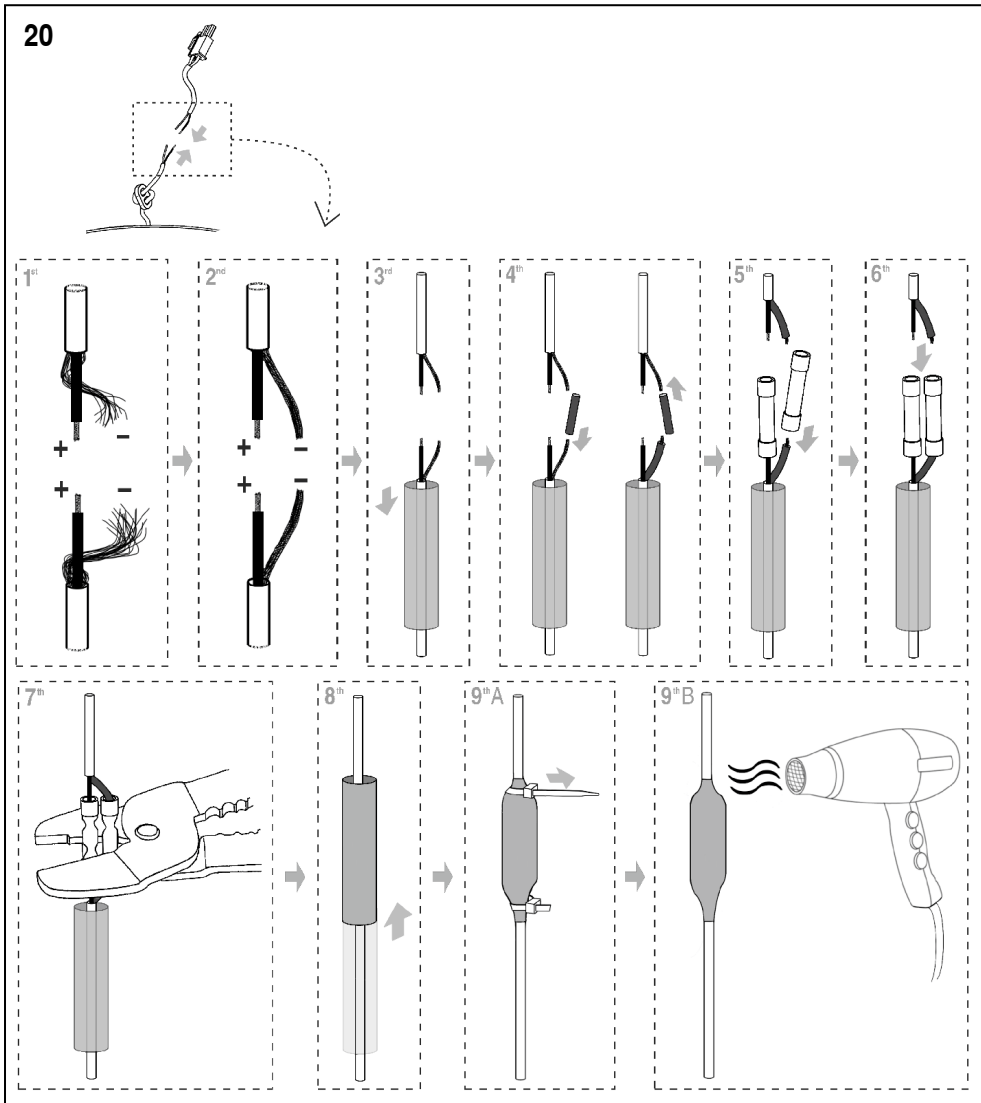
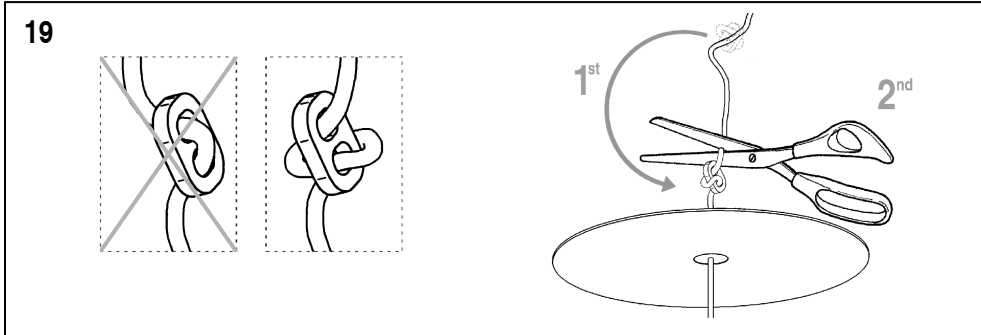
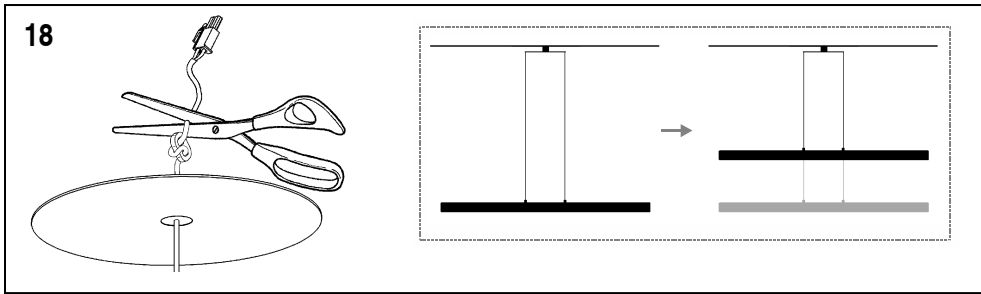
D

16. Den Neigungswinkel des Diffusors können Sie regulieren, indem Sie so lange an einem der Kabel ziehen, bis die gewünschte Position erreicht ist.

17. Zum Regulieren der Höhe des Diffusors müssen Sie eine seiner Muttern (D) abschrauben und wie auf der Abbildung zu sehen vorgehen.

17





EN

If the light fitting is shortened, the resulting excess cable must be cut off in order to avoid damage to it due to overheating.

Follow the instructions as for steps 18 to 20.

18. After removing the decorative disc, cut the cable.

19. Slide the cable clamp to the desired height and cut off the excess cable.

20. Connect the length of cable in the connection terminal to the end of the cable fitted using the parts in the bag supplied.

ES

Si reduce la longitud de la luminaria se debe cortar el exceso de cable descubierto en el interior del florón, con el fin de evitar el deterioro de este por sobrecalentamiento.

Proceder según se describe en los pasos 18 al 20.

18. Después de desmontar el disco embellecedor, cortar el cable.

19. Desplazar el sujetacables hasta la altura deseada y cortar el exceso de cable.

20. Conectar el tramo del cable que tiene la regleta al extremo de cable montado utilizando los componentes de la bolsa suministrada.

D

Sollten Sie die Leuchte kürzen, müssen Sie das überschüssige Kabel im Innern des Baldachins abschneiden. So vermeiden Sie eine Beschädigung desselben durch Überhitzung.

Gehen Sie nun wie in den Schritten 18 bis 20 beschrieben vor.

18. Nach Abmontieren der dekorativen Scheibe das Kabel abschneiden.

19. Schieben Sie den Kabelhalter soweit wie gewünscht hoch und schneiden Sie das überschüssige Kabel ab.

20. Verbinden Sie das Teil des Kabels, an dem sich die Steckverbindung befindet, mit dem bereits montierten Kabelende. Verwenden Sie hierfür die sich im mitgelieferten Tütchen befindenden Teile.

Maintenance / Mantenimiento / Instandhaltung

EN -Use a slightly-wet cotton cloth for cleaning.

ES -Para limpiar la luminaria, usar un paño de algodón ligeramente humedecido en agua.

D -Zur Reinigung der Leuchte nutzen Sie einen leicht angefeuchteten Baumwoll-Lappen.

-In case of malfunction or damage, please contact the retailer who sold the lamp.

-En caso de avería o incidente con la luminaria, contactar directamente con el establecimiento en que se adquirió.

-Im Falle des Ausfalls oder einer Fehlfunktion der Leuchte setzen Sie sich direkt mit dem Unternehmen in Verbindung bei dem Sie die Leuchte bezogen haben.