

# PUK LOW

Simon Pengelly 2014



## ROMP RUG-ARM

### Frame

Een gelast metalen frame.

Samengesteld uit verschillen de maten buizen en strips (19 mm, 30 x 3mm, usw.). *Schuim*

Basis uit Polyurethaan HR-vormschuim. In de rug is een zachter HRschuim gebruikt met een soortelijk gewicht van 30 kg/m<sup>3</sup> voor meer comfort.

## ROMP ZITTING

### Frame

Gelast zwart gecateforeest frame

### Vering

No-sag veren

### Schuim

Schuim van een polyurethaan HR-schuim met een soortelijk gewicht van 50 kg/m<sup>3</sup>.

## STOFFERING

Er zijn twee mogelijkheden om de Puk low te stofferen:

1. Uni in stof of leer.
2. De buitenkant gestoffeerd in stof of leer. De binnenkant, het zitkussen inclusief voet-steun wordt in een andere stof of leer gestoffeerd.



Option 1

## KNOPEN

Optioneel kunnen 2 knopen worden aan-gebracht in de voor- en achterrug. De knopen zijn in dezelfde stof-of leer-soort gestoffeerd als de voor- of achterrug.

## ONDERSTEL

1. Houten massieven draaivoet (houten kappen over een metalen voet), voorzien van rubber voetjes. *Afwerking:* notenhout mat gelakt, eiken witgeolied of carbon zwart gebeitst.

## BODY BACK/ARM

### Frame

a welded metal frame.

Built from tubes and strips in various dimensions (19 mm, 30 x 3mm, etc.). *Foam*

Basis of Polyurethane HR-shaped foam. For the back, a softer HR foam is used with a specific density of 30 kg/m<sup>3</sup> for greater comfort.

## BODY SEAT

### Frame

Welded black electro-plated frame featuring an extendable footrest.

### Springs

No-sag springs

### Foam

Polyurethane HR foam with a specific density of 50 kg/m<sup>3</sup>.

## UPHOLSTERY

There are two options for the upholstery of the Puk low:

1. One-colour fabric or leather.
2. The outside upholstered in fabric or leather. The inside, the seat cushion and foot-rest upholstered in another type of fabric or leather.



Option 2

## BUTTONS

Optional two buttons on both sides of the back can be chosen. The buttons are upholstered in the same fabric or leather of the front- or rearback.

## BASE

1. Solid wooden revolving foot (wood en caps over a metal foot), fitted with rubber feet. *Finish:* walnut matt varnished, oak white oil or carbon black pickled.

## KORPUS RÜCKEN-/ ARM-LEHNE

### Rahmen

Geschweißter Metallrahmen.

Zusammengestellt aus Rohren und Streifen in verschiedenen Größen (19 mm, 30 x 3mm, usw.).

### Schaum

Basis ist HR-Formschaum aus Polyurethan. Für den Rücken wurde weicher

HR-Schaum mit einer Roh-dichte von 30 kg/m<sup>3</sup> für mehr Komfort verwendet.

## KORPUS SITZ

### Rahmen

Geschweißter, galvanisierter

Rahmen

### Federung

No-sag Federn

### Schaum

Schaum aus HR-Schaum aus Polyurethan mit einer Rohdichte von 50 kg/m<sup>3</sup>.

## POLSTERUNG

Beim Puk low gibt es zwei verschiedene Möglichkeiten der Polsterung:

1. Uni in Stoff oder Leder.
2. Die Außenseite in Stoff oder Leder. Die Innenseite, das Sitzkissen inklusive Fußstütze werden mit Stoff oder Leder gepolstert.

## KNÖPFE

Optioneel können 2 Knöpfe auf beiden Seiten des Rückens angebracht werden. Die Knöpfe werden aus demselben Stoff oder Leder wie die Vorder- und Rückseite gemacht.

## UNTERGESTELL

1. Massiver Drehfuß aus Holz (hölzerne Kappen über einem Metallfuß), ausgestattet mit Gummifüßen.

*Verarbeitung:* Nussholz matt lackiert, Eiche weiß geölt oder karbon-schwarz gebeizt.

# PUK LOW

Simon Pengelly 2014

2. Draaivoet 4-poot in geborsteld aluminium, tegen meerprijs in mat zwart

Dit geldt niet voor de poef.

## POEF

### Frame

houten multiplex buighout *Schuim*  
Polyurethaan HR-vormschuim.

### Onderstel

Houten massieven draaivoet (houten kappen over een metalen voet), voorzien van rubber voetjes.

*Afwerking:* notenhout, mat-gelakt, of eiken, witgeolied of carbonzwart gebeitst.

2. Swivelbase cross 4-star in brushed aluminium, at extra costs in matt black.

This does not apply to the ottoman.

## HOCKER

### Frame

Pliable wood multiplex

### Foam

Polyurethane HR-shaped foam.

### Base

Solid wooden revolving foot (wooden caps over a metal foot), fitted with rubber feet. *Finish:* walnut, matt varnished, or oak, white oil or carbon black pickled.

The hocker is not rotatable.

2. Kreuzförmiges Drehgestell aus gebürstetem Aluminium. Gegen Aufpreis ist auch Lack Mattschwarz erhältlich.

Dies gilt nicht für den Hocker.

## HOCKER

### Korpus

Multiplex Biegeholz

### Schaum

Polyurethaan HR-Formschaum.

### Untergestell

Massiver Drehfuß aus Holz (hölzerne Kappen über einem Metallfuß), ausgestattet mit Gummifüßen.

*Verarbeitung:* Nussholz, matt gelackt, oder Eiche weiß geölt oder karbon-schwarz gebeitst.

Der Hocker ist nicht drehbar.

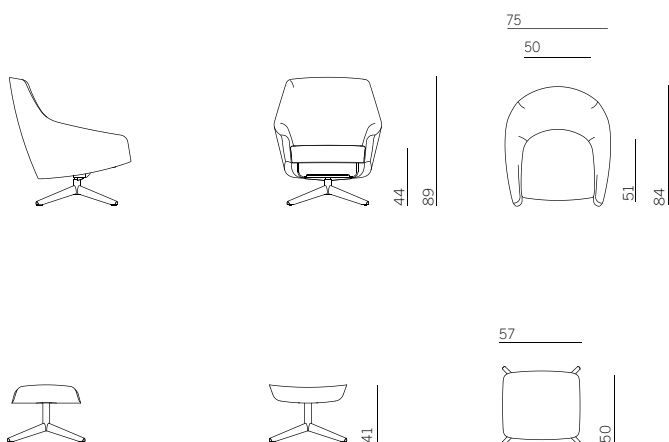


# PUK LOW

Simon Pengelly 2014

---

inch = cm x 0.39



## stof- en leercollectie

MONTIS COLLECTIE	PRIJSKLASSE	SAMENSTELLING	LICHTECHTHEID	MARTINDALE
ALDO	S20	30% viscose, 25% katoen, 20% wol, 20% polyetheen, 20% polyacryl	5-7	50.000
ALLEGRA	S20	40% katoen, 22% polyacryl, 16% viscose, 11% wol, 11% polyamide	4-5	30.000
AMARO	S20	34% viscose, 33% polyacryl, 17% wol, 8% polyester, 4% linnen, 4% cotton	4-5	50.000
BRISTI	S20	63% acryl, 20% polyester, 17% katoen	5	40.000
BRYNA	S20	70% polyacryl, 18% polyetheen, 10% katoen, 2% ander vezels	4-5	40.000
BURANO	S30	100% Trevira CS	>5	150.000
ESOPO	S10	33% polyacryl, 25% viscose, 17% wol, 14% polyetheen, 11% katoen	4-5	30.000
FERRARA	S20	47% polyacryl, 19% wol, 16% polyacryl, 15% katoen, 3% nylon	4-5	30.000
FIDAL	S20	40% wol, 25% viscose, 25% katoen, 5% polyamide, 5% polyester	5-6	40.000
KARO	S20	53% polyacryl, 24% katoen, 10% linnen, 7% polyetheen, 6% viscose	4-5	28.000
LOCARNO	S20	58% viscose, 26% polyacryl, 7% linnen, 7% polyester, 2% zijde	4-5	30.000
MELLOW	S10	50% acryl, 23% katoen, 9% linnen, 9% polyester, 9% viscose	4-5	30.000
MILLER	S30	53% polyacryl, 27% viscose, 20% katoen	5	20.000
MORENA	S20	50% polyacryl, 20% linnen, 19% katoen, 8% nylon	4-5	40.000
NATURE	S20	70% wol, 25% katoen, 5% polyester	5-6	100.000
ORSETTO	S20	34% viscose, 33% polyacryl, 17% wol, 8% polyetheen, 4% linnen, 4% katoen	5	80.000
SIAM	S30	50% viscose, 26% linnen, 23% katoen, 1% polyamide	5	60.000
STRADA	S20	92% katoen BCI, 8% gerecycled katoen	5	50.000
TIKO	S30	36% viscose, 25% linnen, 19% katoen, 18% polyacryl, 2% polyamide	5-6	30.000
VITA	S30	55% viscose, 29% katoen, 16% linnen	5	30.000

MONTIS COLLECTIE LEER	PRIJSKLASSE	SOORT LEDER	LICHTECHTHEID	DIKTE
COUNTRY	L50	Aniline leder	3	1.4-1.6 mm
CUBA	L30	Aniline leder	3	1.0-1.2 mm
DORO	L40	Aniline leder	3	2.0-2.2 mm
MYRA	L20	Semi-aniline leder	4-5	1.0-1.2 mm
NABUK	L40	Aniline leder	3	1.3-1.5 mm
NOVARA	L30	Aniline leder, licht gepolijst	3	2.0-2.2 mm
RANCHO	L40	Aniline leder	3	1.4-1.6 mm
TOBAGO	L20	Aniline afgewerkt leder	3	1.2-1.4 mm
TRINIDAD	L50	Aniline leder	3	2.0-2.2 mm

LEER COLLECTIE DERDEN	PRIJSKLASSE	SOORT LEDER	LICHTECHTHEID	DIKTE
BOX LAND	L20	Geprent gepigmenteerd	>5	1.4-1.6 mm
ELMOFOT	L40	Semi-aniline leder	6	1.0-1.3 mm
PANAMA	L20	Geprent gepigmenteerd	6	1.0-1.2 mm

DE PLOEG	PRIJSKLASSE	SAMENSTELLING	LICHTECHTHEID	MARTINDALE
ALMA	S10	100% polyester	6	70.000
ALTO	S30	36% scheerwol, 22% polyetheen, 7% katoen,	7	80.000
BIRK	S30	30% polyethyleen, 20% katoen, 20% viscose, 15% polyacryl, 15% linnen	5-6	20.000
BOLD	S50	70% scheerwol, 25% polyester, 5% pa front, 100% pes backing	5	20.000
KREDA	S30	35% polyacryl, 23% viscose, 20% polyester, 11% katoen, 11% linnen	5-6	100.000
MONZA	S30	12% polyester, 16% wol, 20% rayon, 24% katoen, 28% acryl	5-7	80.000
MONZA MELANGE	S30	12% polyester, 16% wol, 20% rayon, 24% katoen, 28% acryl	5-7	80.000
MOSS	S20	10% katoen, 15% polyetheen, 30% viscose, 40% acryl, 5% zijde	5	60.000
NUBIS	S30	45% polyester, 40% polyacryl, 11% katoen, 2% polyamide, 2% wol	7	100.000
OLIVE	S20	100% polyester	6	100.000
PANAMA	S40	100% scheerwol	5-6	60.000
PANAMA PLUS	S40	10% katoen, 10% polyester, 80% scheerwol	5-6	90.000
PLOEGWOOL	S40	100% scheerwol	6	90.000
PRAIRIE	S30	40% viscose 30% polyester, 25% katoen, 5% polyamide	5-6	90.000
RENO	S10	15% Katoen, 85% polyester	5-6	45.000
SERRA	S30	15% linnen, 15% katoen, 20% polyester, 5% viscose, 40% polyacryl, 5% polyamide	6-7	70.000

DE PLOEG	PRIJSKLASSE	SAMENSTELLING	LICHTECHTHEID	MARTINDALE
STEPPE	S30	57% scheerwol, 38% polyester, 5% polyamide	5-6	90.000
TWINWOOL	S40	70% scheerwol, 30% bionisch gerecycled	5-6	100.000
UMBRA	S30	51% acryl, 24% viscose, 14% katoen, 8% polyester, 3% andere vezels	6-7	100.000
VIVID	S10	100% polyester	5-6	40.000
KVADRAT	PRIJSKLASSE	SAMENSTELLING	LICHTECHTHEID	MARTINDALE
CANVAS 2	S40	90% scheerwol, 10% nylon	6	100.000
CODA 2	S50 + 5%	90% scheerwol, 10% nylon	6-7	100.000
DIVINA 3	S40	100% scheerwol	7	45.000
DIVINA MD	S40	100% scheerwol	8	45.000
DIVINA MELANGE 3	S40	100% scheerwol	9	45.000
FIORD 2	S40	92% scheerwol, 8% nylon	6	60.000
HALLINGDAL 65	S40	70% scheerwol, 30% viscose	7	100.000
MAPLE	S10	81% viscose, 15% linnen, 4% polyester	5-7	30.000
REMIX 3	S20	90% scheerwol, 10% nylon	5	100.000
RE-WOOL	S30	45% scheerwol, 45% gerecycleerde wol, 10% nylon	7	50.000
SABI	S40	65% scheerwol (kamgaren) 23% gerecycleerde wol 12% nylon	5-7	80.000
SAVANNA	S30	34% polyester 31% scheerwol 26%, acryl 4% katoen, 3% nylon, 2% linnen	6-7	45.000
STEELCUT 2	S40	90% scheerwol, 10% nylon	6-7	80.000
STEELCUT QUARTET	S40	90% scheerwol, 10% nylon	6-7	80.000
STEELCUT TRIO	S40	90% scheerwol, 10% nylon	6-7	100.000
TONICA 2	S40	100% scheerwol	7	45.000
KVADRAT / FEBRIK	PRIJSKLASSE	SAMENSTELLING	LICHTECHTHEID	MARTINDALE
APPAREL	S50	21% wol, 11% polyamide, 7% polyester, 1% elastaan, 60% polyester vulling	6-7	100.000
MIZMAZE	S40	60% polyester, 30% wol 10% nylon	6	100.000
MOSAIC 2	S40	46% polyester vulling, 27% wol, 12% polyester, 9% polyamide, 6% elastane	6-7	100.000
SPRINKLES	S40	40% polyester vulling, 30% wol, 20% polyester, 10% polyamide	7	60.000
KVADRAT / RAF SIMONS	PRIJSKLASSE	SAMENSTELLING	LICHTECHTHEID	MARTINDALE
SUNNIVA 3	S40	58% scheerwol, 25% viscose, 8% linnen, 5% nylon, 4% polyester	5-6	50.000
VANIR	S50 + 5%	90% scheerwol, 8% nylon	6-7	100.000
VIDAR 4	S50 + 5%	94% scheerwol, 6% nylon	5-6	100.000
KVADRAT / SAHCO	PRIJSKLASSE	SAMENSTELLING	LICHTECHTHEID	MARTINDALE
BALBOA	S50	100% polyester FR	5-6	100.000
BARU	S50 + 5%	87% wol, 10% polyester, 3% polyamide	4-5	65.000
FEZ	S50 + 5%	83% katoen, 15% polyester, 2% viscose	5-6	60.000
MOSS	S30	52% katoen, 22% viscose, 14% polyacryl, 6% linnen, 3% polyester, 3% nylon	5-7	50.000
SAFIRE	S30	43% viscose, 17% polyacryl, 15% scheerwol, 9% katoen, 8% polyester/linnen	5-6	44.000
ZERO	S40	65% katoen, 20% polyacryl 15% polyester	5-6	70.000
ROHI	PRIJSKLASSE	SAMENSTELLING	LICHTECHTHEID	MARTINDALE
CLEO	S40	95% scheerwol, 5% polyamide	5-8	70.000
CREDO	S30	95% scheerwol, 5% polyamide	5-8	110.000
MICA	S30	95% scheerwol, 5% polyamide	5-8	70.000
NOVUM	S40	96% scheerwol, 4% polyamide	5-8	90.000
OPERA	S40	96% scheerwol, 4% polyamide	5-8	90.000
SERA	S30	94% scheerwol, 6% polyamide	5-8	122.000
TOPIA	S30	95% scheerwol, 5% polyamide	5-8	50.000
ZIMMER & ROHDE	PRIJSKLASSE	SAMENSTELLING	LICHTECHTHEID	MARTINDALE
INFINITY PLUS VELVET	S40	100% polyester	6	100.000
INFINITY LINEN LOOK	S40	74% acryl, 26% polyester,	6	30.000
INFINITY COTTON FEEL	S40	100% acryl	5	50.000

Indien u kiest voor een materiaal dat niet in ons overzicht vermeld staat, betreft het een ingezonden bekleding.

## stoffen en leer op soort



STOFFEN COLLECTIE MONTIS	PRIJSKLASSE
ALDO	S20
ALLEGRA	S20
AMARO	S20
BRISTI	S20
BRYNA	S20
BURANO	S30
ESOPO	S10
FERRARA	S20
FIDAL	S20
KARO	S20
LOCARNO	S20
MELLOW	S10
MILLER	S30
MORENA	S20
NATURE	S20
ORSETTO	S20
SIAM	S30
STRADA	S20
TIKO	S30
VITA	S30

LEER COLLECTIE MONTIS	PRIJSKLASSE
COUNTRY	L50
CUBA	L30
DORO	L40
MYRA	L20
NABUK	L40
NOVARA	L30
RANCHO	L40
TOBAGO	L20
TRINIDAD	L50

LEER COLLECTIE DERDEN	PRIJSKLASSE
BOX LAND	L20
ELMOSOFT	L40
PANAMA	L20

DE PLOEG	PRIJSKLASSE
ALMA	S10
ALTO	S30
BIRK	S30
BOLD	S50
KREDA	S30
MONZA	S30
MONZA MELANGE	S30
MOSS	S20
NUBIS	S30
OLIVE	S20
PANAMA	S40
PANAMA PLUS	S40
PLOEGWOOL	S40
PRAIRIE	S30
RENO	S10
SERRA	S30
STEPPE	S30
TWINWOOL	S40

DE PLOEG	PRIJSKLASSE
UMBRA	S30
VIVID	S10

KVADRAT	PRIJSKLASSE
CANVAS 2	S40
CODA 2	S50 + 5%
DIVINA 3	S40
DIVINA MD	S40
DIVINA MELANGE 3	S40
FIORD 2	S40
HALLINGDAL 65	S40
MAPLE	S10
REMIX 3	S20
RE-WOOL	S30
SABI	S40
SAVANNA	S30
STEELCUT 2	S40
STEELCUT QUARTET	S40
STEELCUT TRIO	S40
TONICA 2	S40

KVADRAT / FEBRIK	PRIJSKLASSE
APPAREL	S50
MIZMAZE	S40
MOSAIC 2	S40
SPRINKLES	S40

KVADRAT / RAF SIMONS	PRIJSKLASSE
SUNNIVA 3	S40
VANIR	S50 + 5%
VIDAR 4	S50 + 5%

KVADRAT / SAHCO	PRIJSKLASSE
BALBOA	S50
BARU	S50 + 5%
FEZ	S50 + 5%
MOSS	S30
SAFIRE	S30
ZERO	S40

ROHI	PRIJSKLASSE
CLEO	S40
CREDO	S30
MICA	S30
NOVUM	S40
OPERA	S40
SERA	S30
TOPIA	S30

ZIMMER & ROHDE	PRIJSKLASSE
INFINITY PLUS VELVET	S40
INFINITY LINEN LOOK	S40
INFINITY COTTON FEEL	S40

Indien u kiest voor een materiaal dat niet in ons overzicht vermeld staat, betreft het een ingezonden bekleding.